

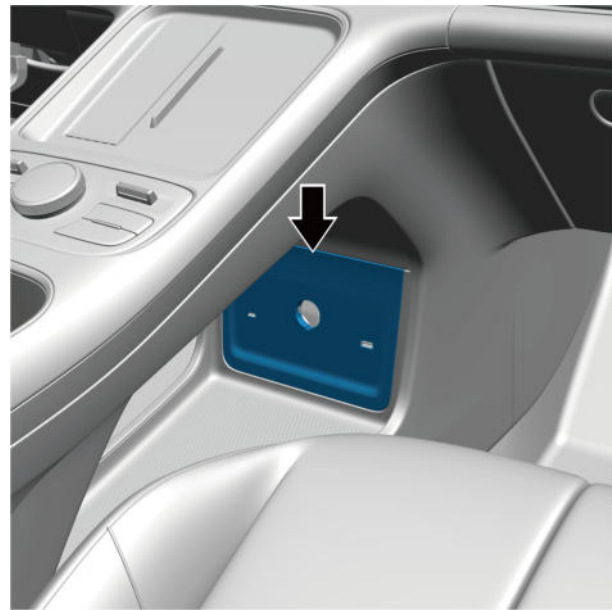
USB面板的更换

1. 拆卸程序

警告！

参见 [警告和注意事项](#) 中的“有关断开蓄电池的警告”。

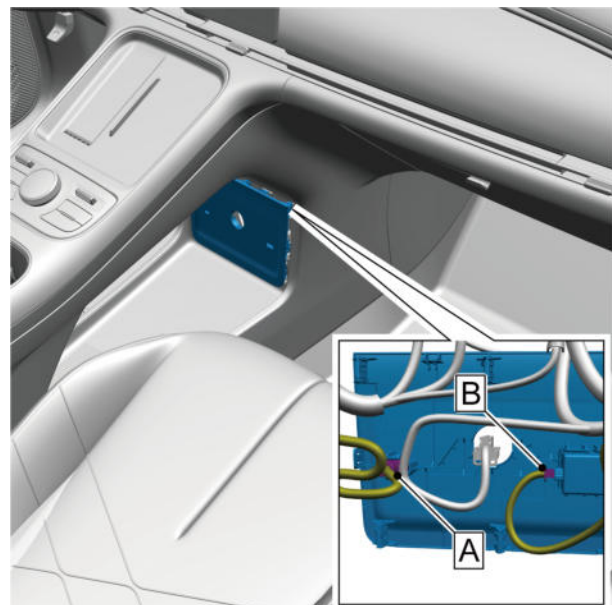
- 1 断开蓄电池负极电缆，参见 [蓄电池电缆的断开连接程序](#)。
- 2 拆卸12V插座（中央控制台），参见 [12V插座（中央控制台）的更换](#)。
- 3 撬开USB面板。

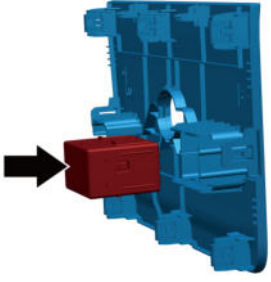


- 4 脱开USB面板与仪表板线束总成的连接A。

- 5 断开USB充电集线器与仪表板线束总成连接的线束连接器B。

- 6 取下USB面板带USB充电集线器。



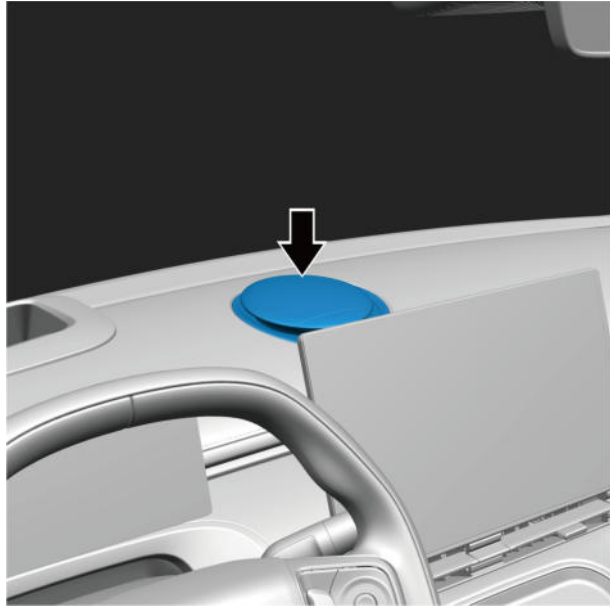


2. 安装程序

按照拆卸步骤相反次序安装。

中置扬声器盖板总成的更换

1. 拆卸程序



撬下中置扬声器盖板总成。

2. 安装程序

按照拆卸步骤相反次序安装。

仪表板前端密封条的更换

1. 拆卸程序

警告！

参见 [警告和注意事项](#) 中的“有关断开蓄电池的警告”。

- 1 断开蓄电池负极电缆，参见 [蓄电池电缆的断开连接程序](#)。
- 2 拆卸仪表板驾驶侧端盖，参见 [仪表板驾驶侧端盖的更换](#)。
- 3 拆卸仪表板副驾驶侧端盖总成，参见 [仪表板驾驶侧端盖的更换](#)。
- 4 拆卸脚部照明灯（仪表板左下护板总成），参见 [脚部照明灯（仪表板左下护板总成）的更换](#)。
- 5 拆卸仪表板左下护板总成，参见 [仪表板左下护板总成的更换](#)。
- 6 拆卸组合仪表罩，参见 [组合仪表罩的更换](#)。
- 7 拆卸驾驶员信息模块，参见 [驾驶员信息模块的更换](#)。
- 8 拆卸转向管柱上罩，参见 [转向管柱上罩的更换](#)。
- 9 拆卸转向管柱下罩，参见 [转向管柱下罩的更换](#)。
- 10 拆卸左侧包覆饰板总成，参见 [左侧包覆饰板总成的更换](#)。
- 11 拆卸左、右前门槛装饰板总成，参见 [左前车门槛装饰板的更换](#)。
- 12 拆卸左、右A柱上装饰板总成，参见 [左A柱上装饰板总成的更换](#)。
- 13 拆卸抬头显示器装饰罩总成，参见 [抬头显示器装饰罩总成的更换](#)。
- 14 拆卸左、右扬声器盖板，参见 [左侧扬声器盖板的更换](#)。
- 15 拆卸中置扬声器盖板总成，参见 [中置扬声器盖板总成的更换](#)。
- 16 拆卸仪表板扬声器（中音扬声器），参见 [仪表板扬声器（中音扬声器）的更换](#)。
- 17 拆卸仪表板右侧装饰板，参见 [仪表板右侧装饰板的更换](#)。
- 18 拆卸仪表板右下挡板，参见 [仪表板右下挡板的更换](#)。
- 19 拆卸手套箱照明灯，参见 [手套箱照明灯的更换](#)。
- 20 拆卸手套箱盖开关，参见 [手套箱盖开关的更换](#)。
- 21 拆卸杂物箱总成，参见 [杂物箱总成的更换](#)。
- 22 拆卸副仪表板中部装饰板，参见 [副仪表板中部装饰板的更换](#)。
- 23 拆卸副仪表板左、右前挡板总成，参见 [副仪表板左前挡板的更换](#)。
- 24 拆卸12V插座（中央控制台），参见 [12V插座（中央控制台）的更换](#)。

- 25 拆卸USB面板，参见 [USB面板的更换](#)。
- 26 拆卸副仪表板后部面板总成，参见 [副仪表板后部面板总成的更换](#)。
- 27 拆卸副仪表板储物盒垫，参见 [副仪表板储物盒垫的更换](#)。
- 28 拆卸副仪表板本体总成，参见 [副仪表板本体总成的更换](#)。
- 29 拆卸中央控制台显示器，参见 [中央控制台显示器的更换](#)。
- 30 拆卸多媒体显示屏支架，参见 [多媒体显示屏支架的更换](#)。
- 31 拆卸右侧包覆饰板总成，参见 [右侧包覆饰板总成的更换](#)。
- 32 拆卸前方安全气囊（驾驶员），参见 [前方安全气囊（驾驶员）的更换](#)。
- 33 拆卸方向盘，参见 [方向盘的更换](#)。
- 34 拆卸方向盘模块，参见 [方向盘模块的更换](#)。
- 35 拆卸空调温度传感器，参见 [空调温度传感器的更换](#)。
- 36 拆卸远程信息处理与互联天线模块的更换，参见 [远程信息处理与互联天线模块的更换](#)。
- 37 拆卸仪表板本体总成，参见 [仪表板本体总成的更换](#)。
- 38 拆下下仪表板前端密封条。



2. 安装程序

按照拆卸步骤相反次序安装。

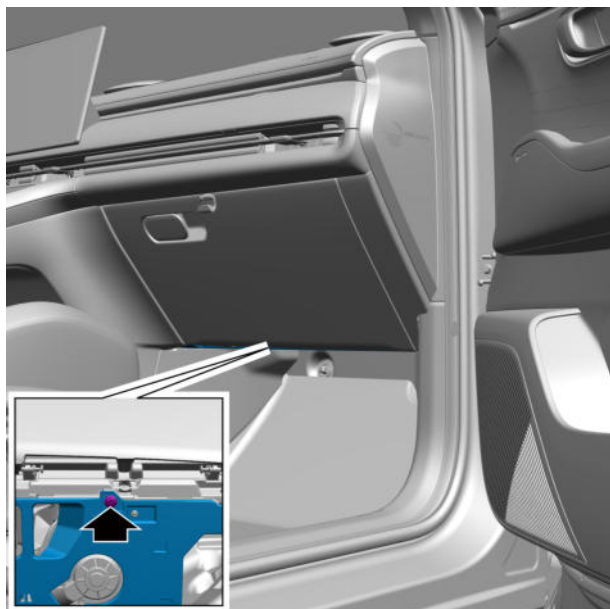
仪表板右下挡板的更换

1. 拆卸程序

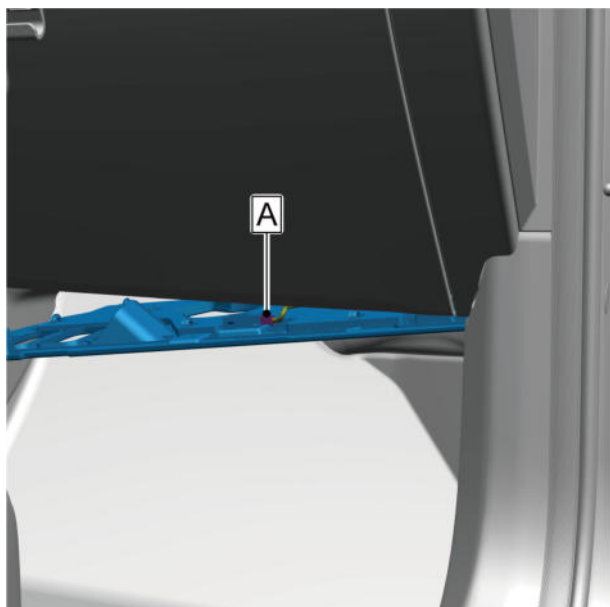
警告！

参见 [警告和注意事项](#) 中的“有关断开蓄电池的警告”。

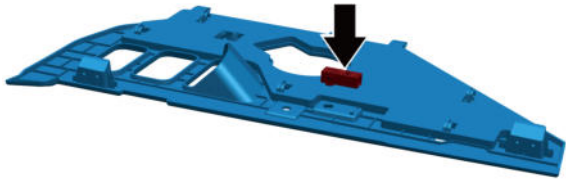
- 1 断开蓄电池负极电缆，参见 [蓄电池电缆的断开连接程序](#)。
- 2 拆卸仪表板右下挡板与杂物箱体框架连接的固定卡扣。



- 3 断开脚部空间多色照明与仪表板线束总成连接的线束连接器 A。



- 4 拆下仪表板右下挡板带脚部空间多色照明。



2. 安装程序

按照拆卸步骤相反次序安装。

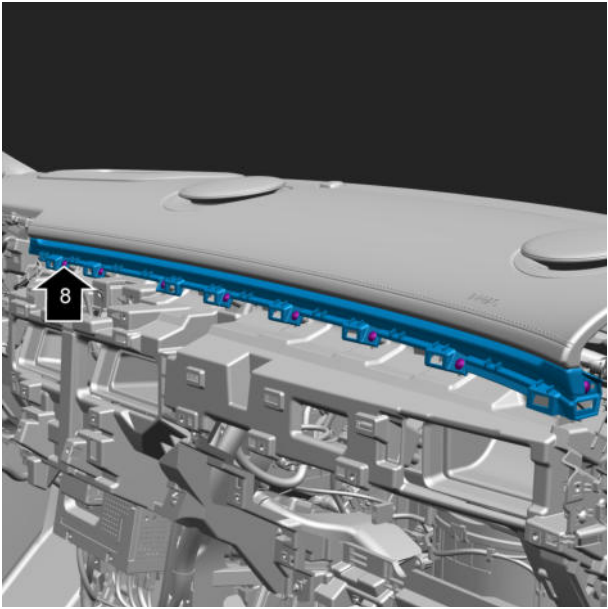
仪表板右侧上部装饰板的更换

1. 拆卸程序

警告！

参见 [警告和注意事项](#) 中的“有关断开蓄电池的警告”。

- 1 断开蓄电池负极电缆，参见 [蓄电池电缆的断开连接程序](#)。
- 2 拆卸仪表板驾驶侧端盖，参见 [仪表板驾驶侧端盖的更换](#)。
- 3 拆卸脚部空间多色照明（仪表板左下护板总成），参见 [脚部空间多色照明（仪表板左下护板总成）的更换](#)。
- 4 拆卸仪表板左下护板总成，参见 [仪表板左下护板总成的更换](#)。
- 5 拆卸转向管柱上罩，参见 [转向管柱上罩的更换](#)。
- 6 拆卸组合仪表罩，参见 [组合仪表罩的更换](#)。
- 7 拆卸驾驶员信息模块，参见 [驾驶员信息模块的更换](#)。
- 8 拆卸中央控制台显示器，参见 [中央控制台显示器的更换](#)。
- 9 拆卸多媒体显示屏支架，参见 [多媒体显示屏支架的更换](#)。
- 10 拆卸仪表板副驾驶侧端盖总成，参见 [仪表板驾驶侧端盖](#)。
- 11 拆卸仪表板右侧装饰板，参见 [仪表板右侧装饰板的更换](#)。
- 12 拆卸仪表板右下挡板，参见 [仪表板右下挡板的更换](#)。
- 13 拆卸手套箱照明灯，参见 [手套箱照明灯的更换](#)。
- 14 拆卸手套箱盖开关，参见 [手套箱盖开关的更换](#)。
- 15 拆卸杂物箱总成，参见 [杂物箱总成的更换](#)。
- 16 拆卸副仪表板中部装饰板，参见 [副仪表板中部装饰板的更换](#)。
- 17 拆卸副仪表板左、右前挡板总成，参见 [副仪表板左前挡板的更换](#)。
- 18 拆卸12V插座（中央控制台），参见 [12V插座（中央控制台）的更换](#)。
- 19 拆卸USB面板，参见 [USB面板的更换](#)。
- 20 拆卸副仪表板后部面板总成，参见 [副仪表板后部面板总成的更换](#)。
- 21 拆卸副仪表板储物盒垫，参见 [副仪表板储物盒垫的更换](#)。
- 22 拆卸副仪表板本体总成，参见 [副仪表板本体总成的更换](#)。
- 23 拆卸右侧包覆饰板总成，参见 [右侧包覆饰板总成的更换](#)。



24 拆卸仪表板右侧上部装饰板与仪表板上本体骨架连接的8颗固定螺钉。

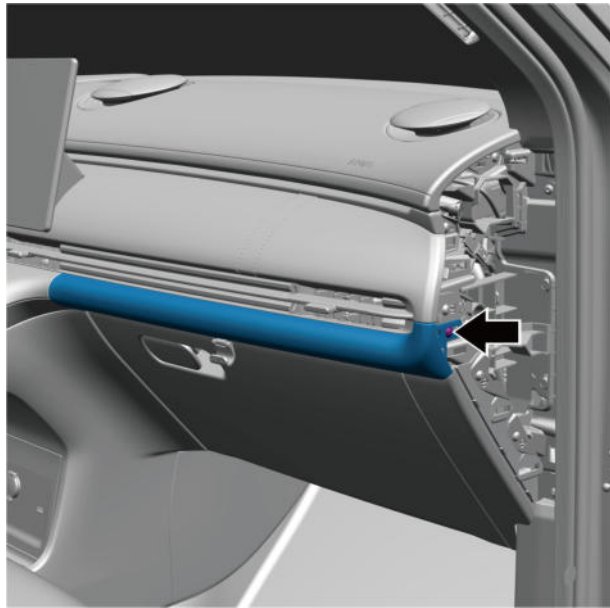
25 拆下仪表板右侧上部装饰板。

2. 安装程序

按照拆卸步骤相反次序安装。

仪表板右侧装饰板的更换

1. 拆卸程序



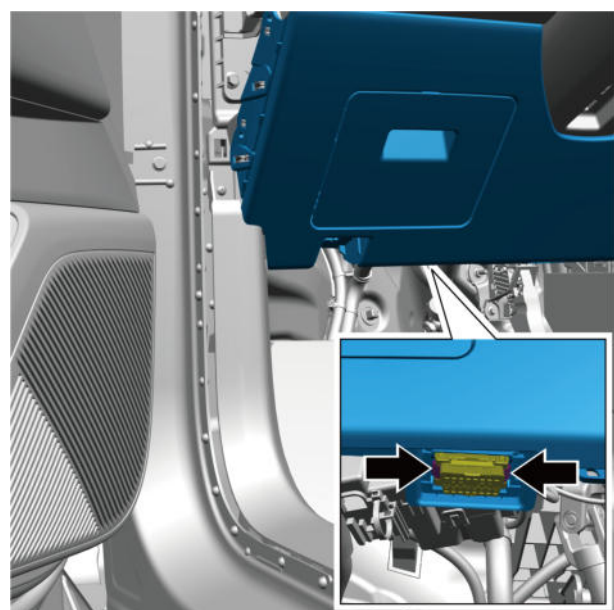
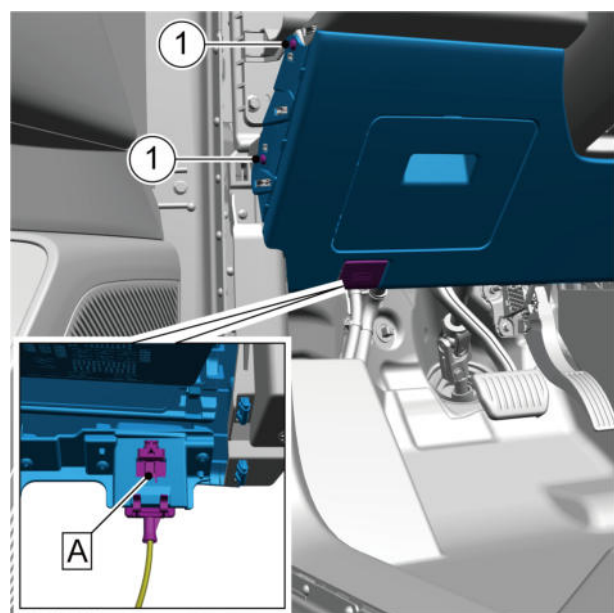
- 1 拆卸仪表板副驾驶侧端盖总成，参见 [仪表板驾驶侧端盖的更换](#)。
- 2 拆卸仪表板上本体骨架与仪表板右侧装饰板连接的固定螺钉。
- 3 拆下仪表板右侧装饰板。

2. 安装程序

按照拆卸步骤相反次序安装。

仪表板左下护板总成的更换

1. 拆卸程序



警告！

参见 [警告和注意事项](#) 中的“有关断开蓄电池的警告”。

- 1 断开蓄电池负极电缆，参见 [蓄电池电缆的断开连接程序](#)。
- 2 拆卸仪表板驾驶侧端盖，参见 [仪表板驾驶侧端盖的更换](#)。
- 3 拆卸脚部空间多色照明（仪表板左下护板总成），参见 [脚部空间多色照明（仪表板左下护板总成）的更换](#)。
- 4 拆卸仪表板左下护板总成与仪表板上本体骨架连接的2颗固定螺钉1。
- 5 拆卸发动机罩内开启拉线手柄与仪表板左下护板总成连接的固定点A。
- 6 拆卸仪表板线束总成与仪表板左下护板总成连接的固定点。
- 7 拆下仪表板左下护板总成。

2. 安装程序

按照拆卸步骤相反次序安装。

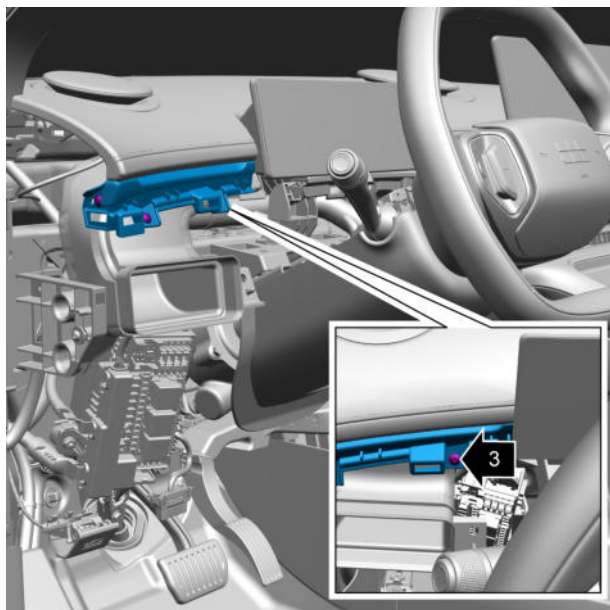
仪表板左侧上部装饰板的更换

1. 拆卸程序

警告！

参见 [警告和注意事项](#) 中的“有关断开蓄电池的警告”。

- 1 断开蓄电池负极电缆，参见 [蓄电池电缆的断开连接程序](#)。
- 2 拆卸仪表板驾驶侧端盖，参见 [仪表板驾驶侧端盖的更换](#)。
- 3 拆卸转向管柱上罩，参见 [转向管柱上罩的更换](#)。
- 4 拆卸脚部照明灯（仪表板左下护板总成），参见 [脚部照明灯（仪表板左下护板总成）的更换](#)。
- 5 拆卸仪表板左下护板总成，参见 [仪表板左下护板总成的更换](#)。
- 6 拆卸左侧包覆饰板总成，参见 [左侧包覆饰板总成的更换](#)。
- 7 拆卸仪表板左侧上部装饰板与仪表板上本体骨架连接的3颗固定螺钉。
- 8 拆下仪表板左侧上部装饰板。



2. 安装程序

按照拆卸步骤相反次序安装。

仪表板本体总成的更换

1. 拆卸程序

警告！

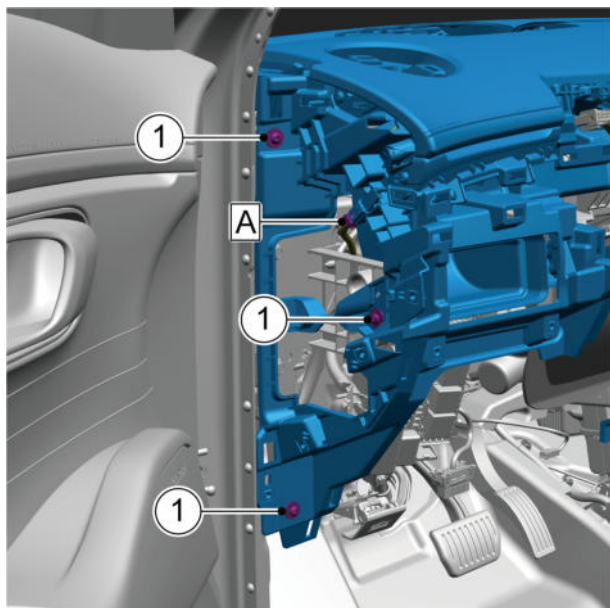
参见 [警告和注意事项](#) 中的“有关断开蓄电池的警告”。

注意

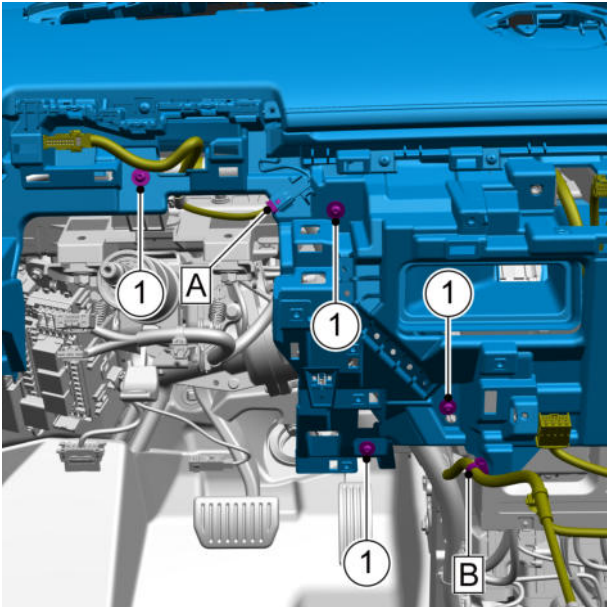
蓄电池负极断开90s，等待安全气囊电容充分放电，再进行拆卸工作。放电不充分，拆装过程中可能意外引爆安全气囊。

- 1 断开蓄电池负极电缆，参见 [蓄电池电缆的断开连接程序](#)。
- 2 拆卸仪表板驾驶侧端盖，参见 [仪表板驾驶侧端盖的更换](#)。
- 3 拆卸仪表板副驾驶侧端盖总成，参见 [仪表板驾驶侧端盖的更换](#)。
- 4 拆卸脚部照明灯（仪表板左下护板总成），参见 [脚部照明灯（仪表板左下护板总成）的更换](#)。
- 5 拆卸仪表板左下护板总成，参见 [仪表板左下护板总成的更换](#)。
- 6 拆卸组合仪表罩，参见 [组合仪表罩的更换](#)。
- 7 拆卸驾驶员信息模块，参见 [驾驶员信息模块的更换](#)。
- 8 拆卸转向管柱上罩，参见 [转向管柱上罩的更换](#)。
- 9 拆卸转向管柱下罩，参见 [转向管柱下罩的更换](#)。
- 10 拆卸左侧包覆饰板总成，参见 [左侧包覆饰板总成的更换](#)。
- 11 拆卸左、右前门槛装饰板总成，参见 [左前车门门槛装饰板的更换](#)。
- 12 拆卸左、右A柱上装饰板总成，参见 [左A柱上装饰板总成的更换](#)。
- 13 拆卸抬头显示器装饰罩总成，参见 [抬头显示器装饰罩总成的更换](#)。
- 14 拆卸左、右扬声器盖板，参见 [左侧扬声器盖板的更换](#)。
- 15 拆卸中置扬声器盖板总成，参见 [中置扬声器盖板总成的更换](#)。
- 16 拆卸仪表板扬声器（中音扬声器），参见 [仪表板扬声器（中音扬声器）的更换](#)。
- 17 拆卸仪表板右侧装饰板，参见 [仪表板右侧装饰板的更换](#)。
- 18 拆卸仪表板右下挡板，参见 [仪表板右下挡板的更换](#)。
- 19 拆卸手套箱照明灯，参见 [手套箱照明灯的更换](#)。
- 20 拆卸手套箱盖开关，参见 [手套箱盖开关的更换](#)。
- 21 拆卸杂物箱总成，参见 [杂物箱总成的更换](#)。
- 22 拆卸副仪表板中部装饰板，参见 [副仪表板中部装饰板的更换](#)。

- 23 拆卸副仪表板左、右前挡板总成，参见 [副仪表板左前挡板的更换](#)。
- 24 拆卸12V插座（中央控制台），参见 [12V插座（中央控制台）的更换](#)。
- 25 拆卸USB面板，参见 [USB面板的更换](#)。
- 26 拆卸副仪表板后部面板总成，参见 [副仪表板后部面板总成的更换](#)。
- 27 拆卸副仪表板储物盒垫，参见 [副仪表板储物盒垫的更换](#)。
- 28 拆卸副仪表板本体总成，参见 [副仪表板本体总成的更换](#)。
- 29 拆卸中央控制台显示器，参见 [中央控制台显示器的更换](#)。
- 30 拆卸多媒体显示屏支架，参见 [多媒体显示屏支架的更换](#)。
- 31 拆卸右侧包覆饰板总成，参见 [右侧包覆饰板总成的更换](#)。
- 32 拆卸前方安全气囊（驾驶员），参见 [前方安全气囊（驾驶员）的更换](#)。
- 33 拆卸方向盘，参见 [方向盘的更换](#)。
- 34 拆卸方向盘模块，参见 [方向盘模块的更换](#)。
- 35 拆卸空调温度传感器，参见 [空调温度传感器的更换](#)。
- 36 拆卸远程信息处理与互联天线模块的更换，参见 [远程信息处理与互联天线模块的更换](#)。
- 37 拆卸仪表板本体总成与仪表板横梁连接的3颗固定螺栓1。



- 38 断开仪表板线束总成与仪表板照明（左侧）连接的线束连接器A。

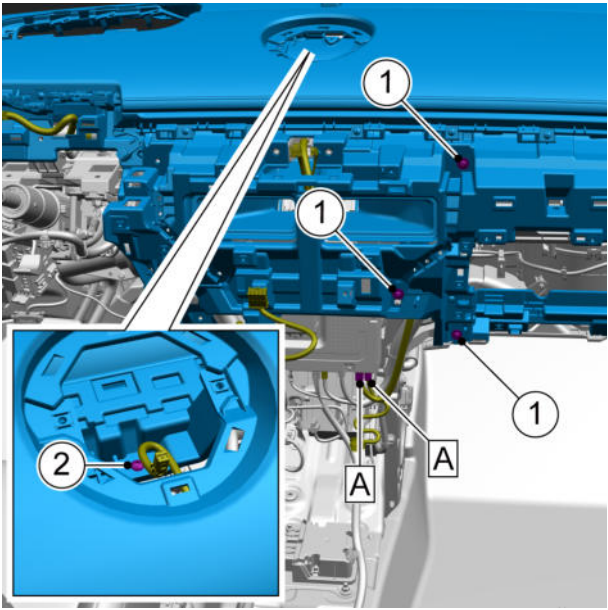


39 拆卸仪表板本体总成与仪表板横梁连接的4颗固定螺栓1。

40 断开仪表板线束总成与仪表板照明（右侧）连接的线束连接器A。

41 拆卸仪表板本体总成与仪表板线束总成连接的固定卡扣B。

42 拆卸仪表板本体总成与仪表板横梁连接的3颗固定螺栓1。



43 拆卸仪表板本体总成与仪表板加强支架连接的固定螺钉2。

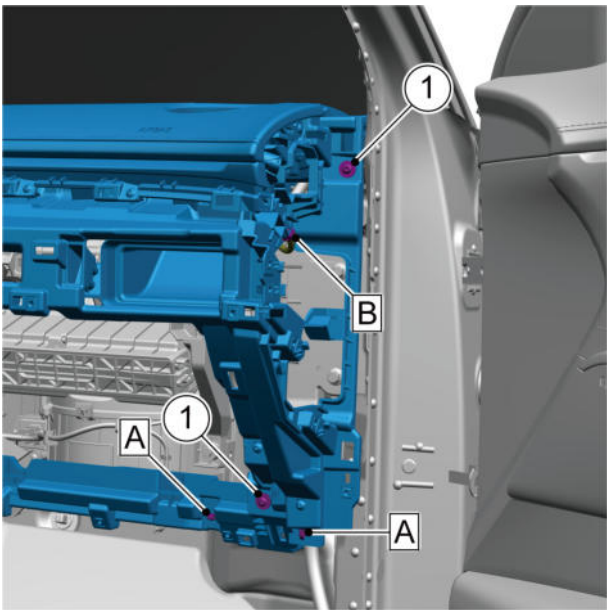
44 拆卸馈线与信息娱乐主机连接2个线束连接器A。

45 拆卸前方安全气囊（前乘员）与仪表板横梁连接的2颗固定螺栓1。
力矩：10N·m



46 拆卸前方安全气囊（前乘员）与仪表板横梁连接的固定螺钉2。

47 断开前方安全气囊（前乘员）与仪表板线束总成连接的线束连接器A。



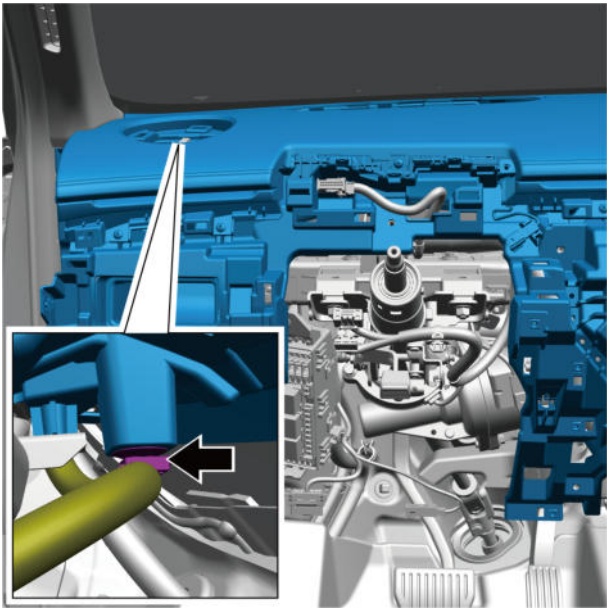
48 拆卸仪表板本体总成与仪表板横梁连接的2颗固定螺栓1。

49 拆卸仪表板线束总成与仪表板本体总成连接的2个固定卡扣A。

50 拆卸仪表板线束总成与仪表板照明（右侧）连接的线束连接器B。

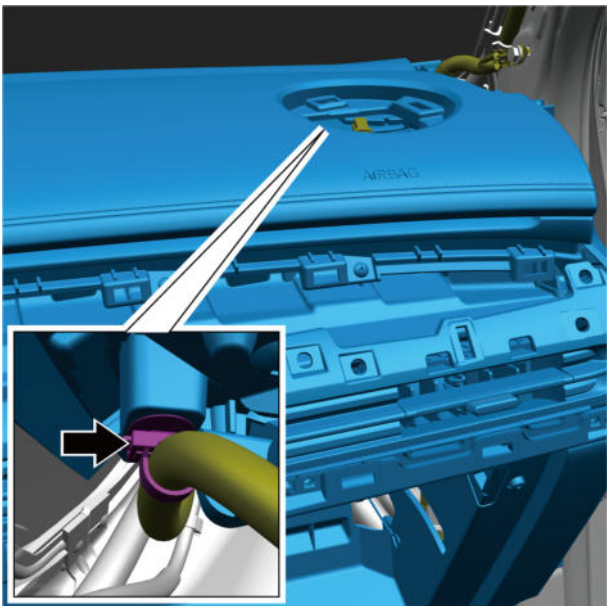
51 向外抬起仪表板本体总成。

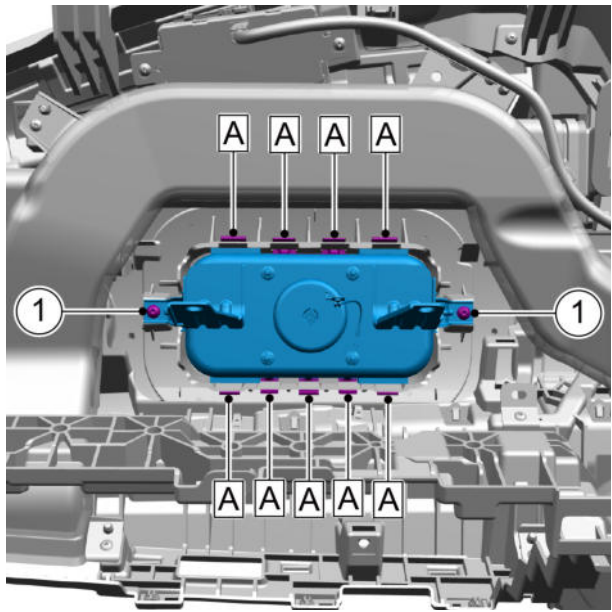
52 拆卸仪表板本体总成与仪表板线束总成连接的固定卡扣。



53 拆卸仪表板本体总成与仪表板线束总成连接的固定卡扣。

54 拆下仪表板本体总成。

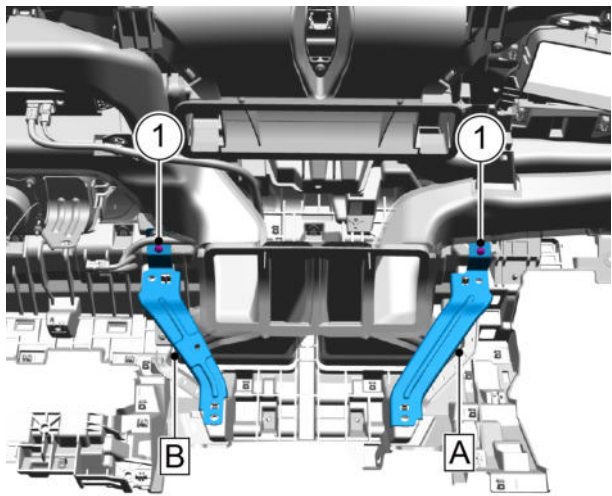




55 拆卸前方安全气囊（前乘员）与仪表板本体总成连接的2颗固定螺钉1。

56 脱开前方安全气囊（前乘员）与仪表板本体总成连接的9个嵌入式卡接A。

57 拆下前方安全气囊（前乘员）。



58 拆卸仪表板本体总成分别与多媒体显示屏金属支架A、多媒体显示屏金属支架B连接的固定螺钉1。

59 拆下多媒体显示屏金属支架A、多媒体显示屏金属支架B。

2. 安装程序

按照拆卸步骤相反次序安装。

仪表板横梁的更换

1. 拆卸程序

警告！

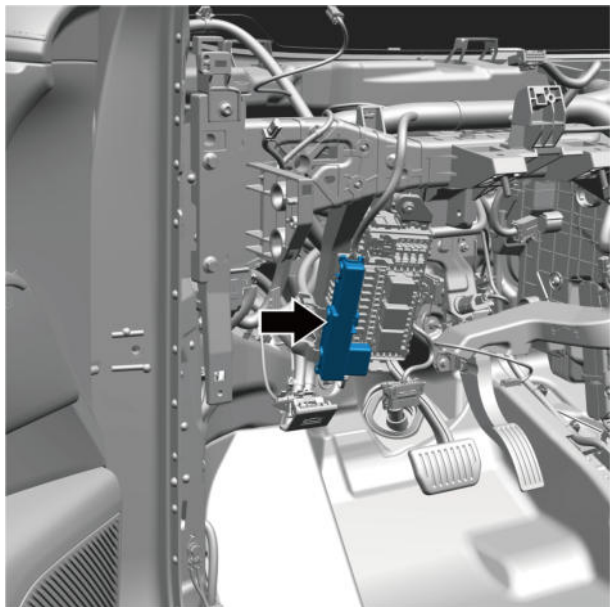
参见 [警告和注意事项](#) 中的“有关断开蓄电池的警告”。

- 1 断开蓄电池负极电缆，参见 [蓄电池电缆的断开连接程序](#)。
- 2 拆卸仪表板驾驶侧端盖，参见 [仪表板驾驶侧端盖的更换](#)。
- 3 拆卸仪表板副驾驶侧端盖总成，参见 [仪表板驾驶侧端盖的更换](#)。
- 4 拆卸脚部照明灯（仪表板左下护板总成），参见 [脚部照明灯（仪表板左下护板总成）的更换](#)。
- 5 拆卸仪表板左下护板总成，参见 [仪表板左下护板总成的更换](#)。
- 6 拆卸组合仪表罩，参见 [组合仪表罩的更换](#)。
- 7 拆卸驾驶员信息模块，参见 [驾驶员信息模块的更换](#)。
- 8 拆卸转向管柱上罩，参见 [转向管柱上罩的更换](#)。
- 9 拆卸转向管柱下罩，参见 [转向管柱下罩的更换](#)。
- 10 拆卸左侧包覆饰板总成，参见 [左侧包覆饰板总成的更换](#)。
- 11 拆卸左、右前门槛装饰板总成，参见 [左前车门门槛装饰板的更换](#)。
- 12 拆卸左、右A柱上装饰板总成，参见 [左A柱上装饰板总成的更换](#)。
- 13 拆卸抬头显示器装饰罩总成，参见 [抬头显示器装饰罩总成的更换](#)。
- 14 拆卸左、右扬声器盖板，参见 [左侧扬声器盖板的更换](#)。
- 15 拆卸中置扬声器盖板总成，参见 [中置扬声器盖板总成的更换](#)。
- 16 拆卸仪表板扬声器（中音扬声器），参见 [仪表板扬声器（中音扬声器）的更换](#)。
- 17 拆卸仪表板右侧装饰板，参见 [仪表板右侧装饰板的更换](#)。
- 18 拆卸仪表板右下挡板，参见 [仪表板右下挡板的更换](#)。
- 19 拆卸手套箱照明灯，参见 [手套箱照明灯的更换](#)。
- 20 拆卸手套箱盖开关，参见 [手套箱盖开关的更换](#)。
- 21 拆卸杂物箱总成，参见 [杂物箱总成的更换](#)。
- 22 拆卸副仪表板中部装饰板，参见 [副仪表板中部装饰板的更换](#)。
- 23 拆卸副仪表板左、右前挡板总成，参见 [副仪表板左前挡板的更换](#)。
- 24 拆卸12V插座（中央控制台），参见 [12V插座（中央控制台）的更换](#)。
- 25 拆卸USB面板，参见 [USB面板的更换](#)。

- 26 拆卸副仪表板后部面板总成，参见 [副仪表板后部面板总成的更换](#)。
- 27 拆卸副仪表板储物盒垫，参见 [副仪表板储物盒垫的更换](#)。
- 28 拆卸副仪表板本体总成，参见 [副仪表板本体总成的更换](#)。
- 29 拆卸中央控制台显示器，参见 [中央控制台显示器的更换](#)。
- 30 拆卸多媒体显示屏支架，参见 [多媒体显示屏支架的更换](#)。
- 31 拆卸右侧包覆饰板总成，参见 [右侧包覆饰板总成的更换](#)。
- 32 拆卸前方安全气囊（驾驶员），参见 [前方安全气囊（驾驶员）的更换](#)。
- 33 拆卸方向盘，参见 [方向盘的更换](#)。
- 34 拆卸方向盘模块，参见 [方向盘模块的更换](#)。
- 35 拆卸转向管柱带中间轴总成，参见 [转向管柱带中间轴总成的更换](#)。
- 36 拆卸空调温度传感器，参见 [空调温度传感器的更换](#)。
- 37 拆卸远程信息处理与互联天线模块的更换，参见 [远程信息处理与互联天线模块的更换](#)。
- 38 拆卸仪表板本体总成，参见 [仪表板本体总成的更换](#)。
- 39 拆卸多媒体显示屏支架，参见 [多媒体显示屏支架的更换](#)。
- 40 拆卸信息娱乐主机，参见 [信息娱乐主机的更换](#)。
- 41 拆卸平视显示器，参见 [平视显示器的更换](#)。
- 42 拆卸左、右前洗涤剂喷嘴，参见 [前洗涤剂喷嘴的更换](#)。
- 43 拆卸通风盖板左、右角饰，参见 [通风盖板左角饰的更换](#)。
- 44 拆卸发动机罩后部密封条，参见 [发动机罩后部密封条的更换](#)。
- 45 拆卸通风盖板左、右安装板，参见 [通风盖板左侧装饰板的更换](#)。
- 46 拆卸前舱左、右侧上装饰板，参见 [前舱左侧上装饰板的更换](#)。
- 47 拆卸左、前雨刮片组件（右），参见 [前雨刮片组件（左）的更换](#)。
- 48 拆卸左、右前雨刮臂总成，参见 [左前雨刮臂的更换](#)。
- 49 拆卸通风盖板总成，参见 [通风盖板总成的更换](#)。
- 50 前刮水器电动机，参见 [前刮水器电动机的更换](#)。

51

拆下仪表板线束总成的保险丝盒盖。



52

拆卸仪表板线束总成与仪表板横梁连接的5个固定卡扣A。

53

拆卸仪表板线束总成与仪表板线束总成继电器盒连接的固定螺母1。

力矩：**6N·m**

54

拆卸仪表板线束总成与仪表板横梁连接的2颗固定螺母2。

力矩：**6N·m**

55

拆卸仪表板横梁与车身连接的2颗固定螺栓3。

力矩：**24 N·m**

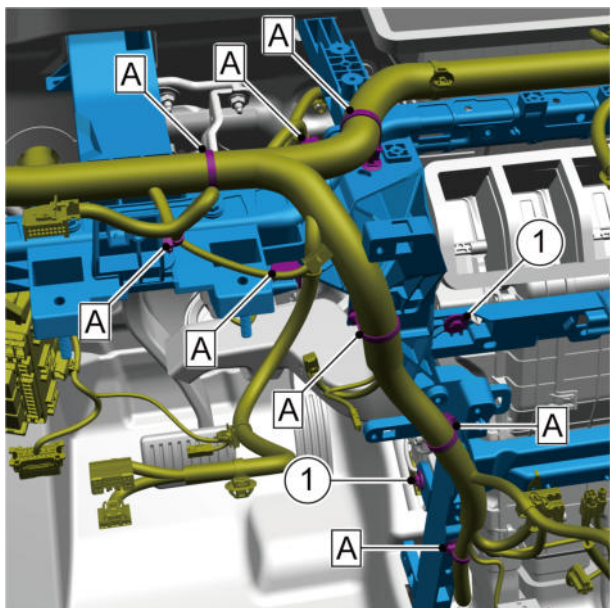
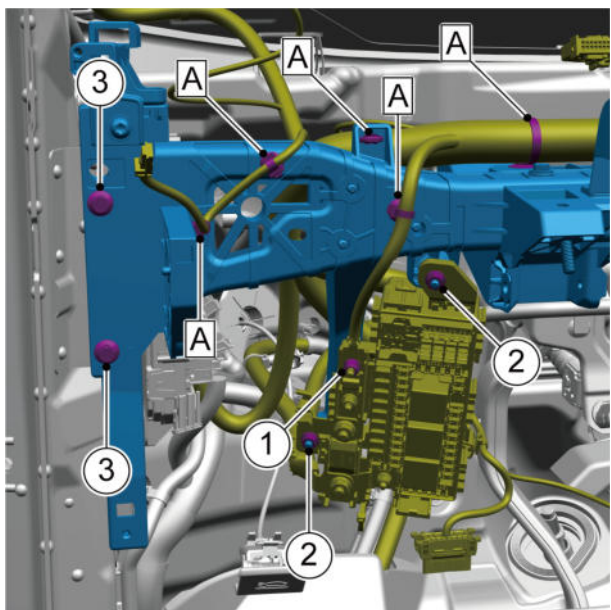
56

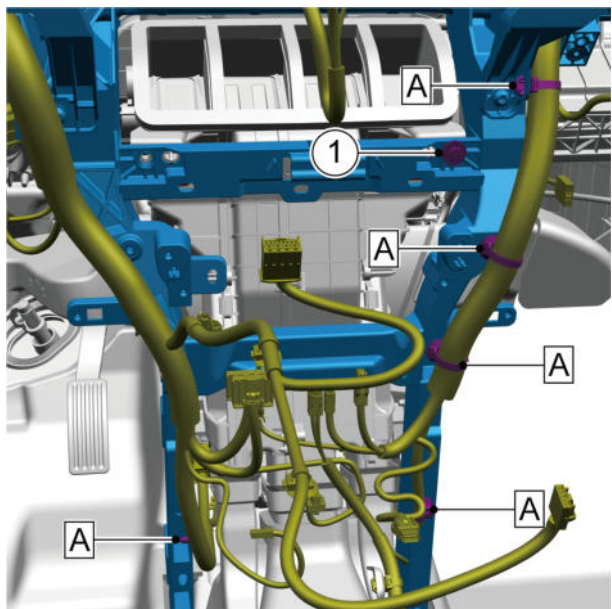
拆卸仪表板线束总成与仪表板横梁连接的8个固定卡扣A。

57

拆卸仪表板横梁与空调主机总成连接的2颗固定螺栓1。

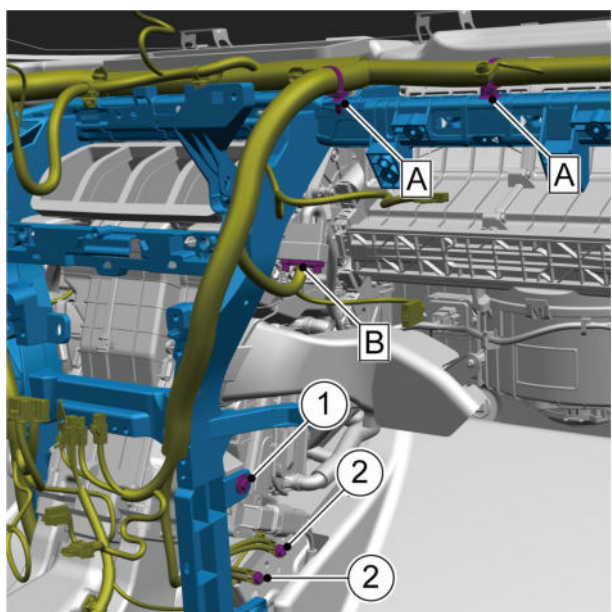
力矩：**6N·m**





58 拆卸仪表板线束总成与仪表板横梁连接的5个固定卡扣A。

59 拆卸仪表板横梁与空调主机总成连接的固定螺栓1。
力矩：6N·m

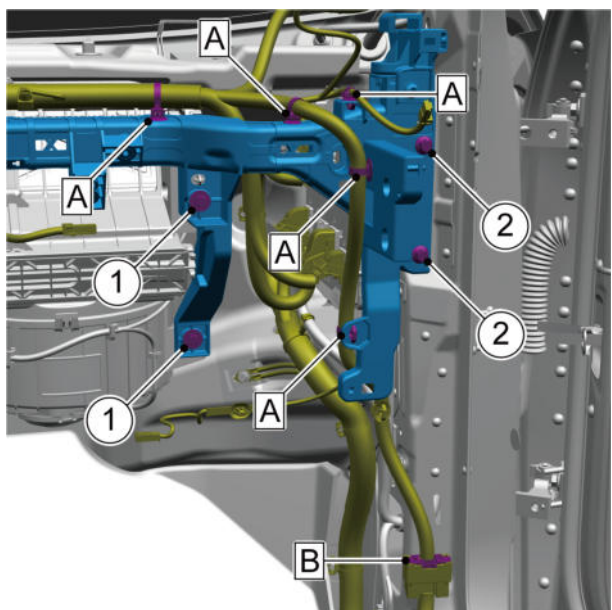


60 拆卸仪表板线束总成与仪表板横梁连接的2个固定卡扣A。

61 拆卸仪表板横梁与空调主机总成连接的固定螺栓1。
力矩：6N·m

62 拆卸仪表板横梁与车身连接的2颗固定螺栓2。
力矩：10 N·m

63 断开仪表板线束总成与空调主机总成连接的线束连接器B。



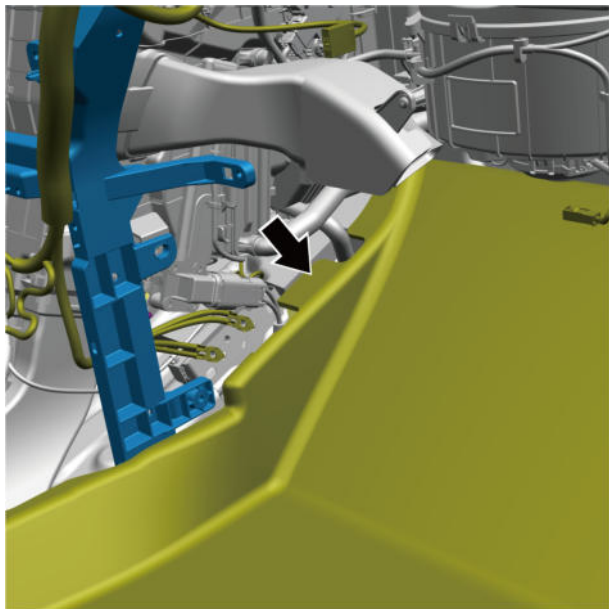
64 拆卸仪表板线束总成与仪表板横梁连接的5个固定卡扣A。

65 拆卸仪表板横梁与空调主机总成连接的2颗固定螺栓1。
力矩：6N·m

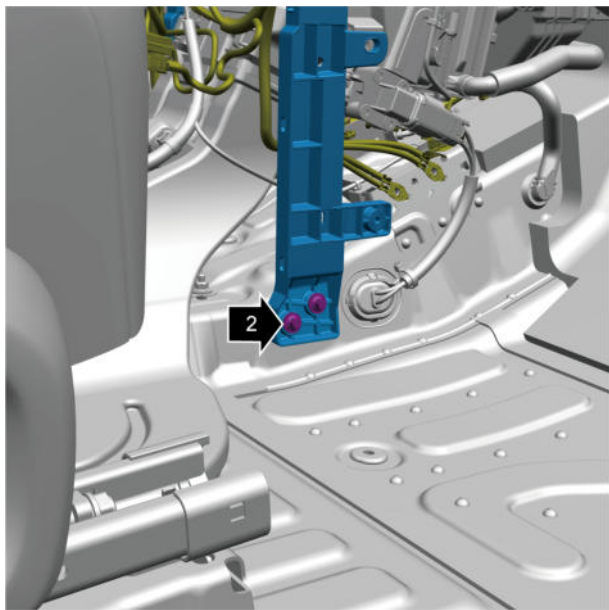
66 拆卸仪表板横梁与车身连接的2颗固定螺栓2。
力矩：24 N·m

67 断开仪表板线束总成与底板线束总成连接的线束连接器B。

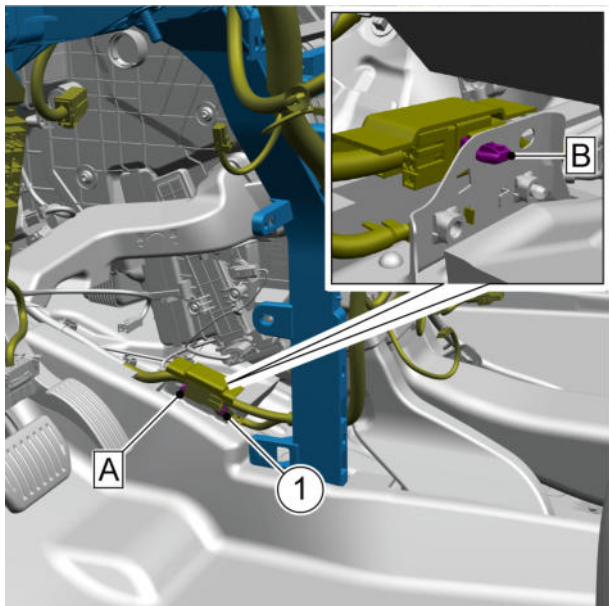
68 掀开部分地板地毯。



69 拆卸仪表板横梁与车身连接的2颗固定螺栓。
力矩：10N·m



70 拆卸仪表板线束总成与车身连接的固定螺栓1。
力矩：10N·m



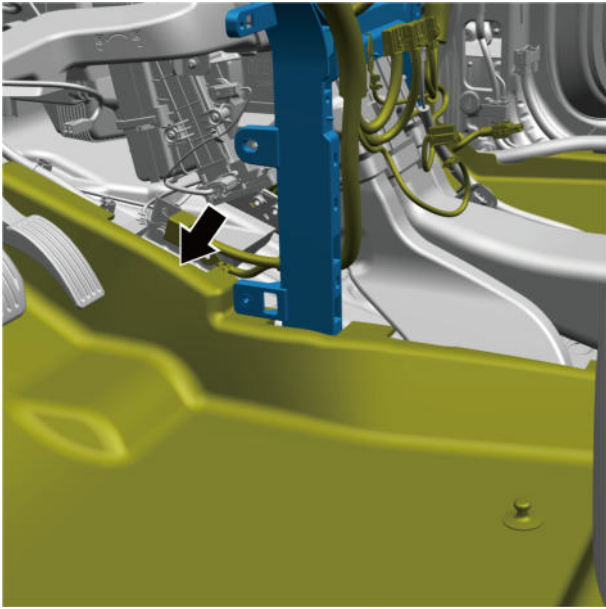
71 断开仪表板线束总成与前舱线束总成连接的线束连接器A。
注意

线束连接器插拔后需进行措施防水（如防水胶带包覆接插件，海绵贴无损坏可以进行重复利用）

72 断开仪表板线束总成与车身连接的固定卡扣B。

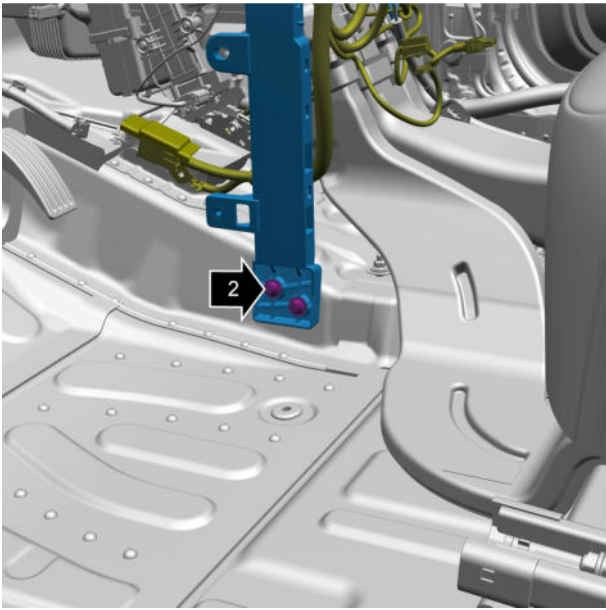
73

掀开部分地板地毯。



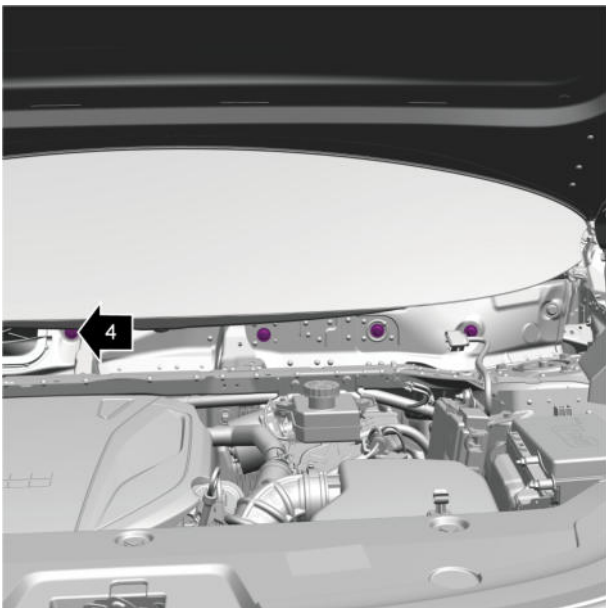
74

拆卸仪表板横梁与车身连接的2颗固定螺栓。
力矩：**10N·m**



75

拆卸仪表板横梁与车身连接的4颗固定螺栓。
力矩：**24N·m**



76

拆下仪表板横梁。

2. 安装程序

按照拆卸步骤相反次序安装。

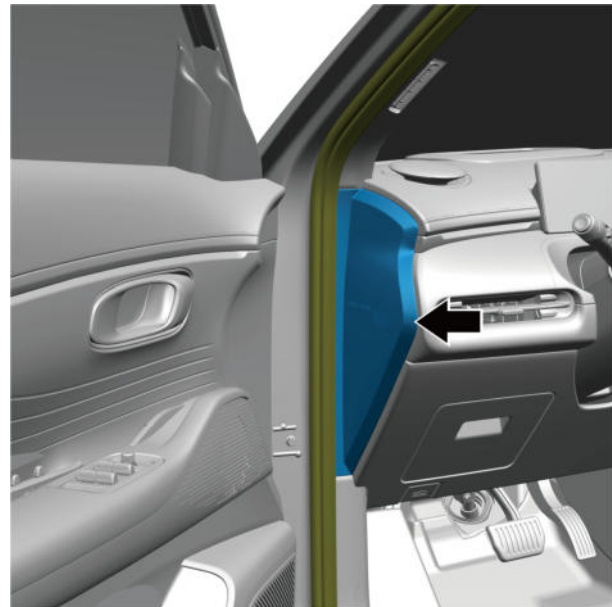
仪表板驾驶侧端盖的更换

1. 拆卸程序

注意

左右侧拆卸与安装方法相似，以左侧为例。

掀开部分左前车门门洞密封条，并拆下仪表板驾驶侧端盖。



2. 安装程序

按照拆卸步骤相反次序安装。

副仪表板中部装饰板的更换

1. 拆卸程序

警告！

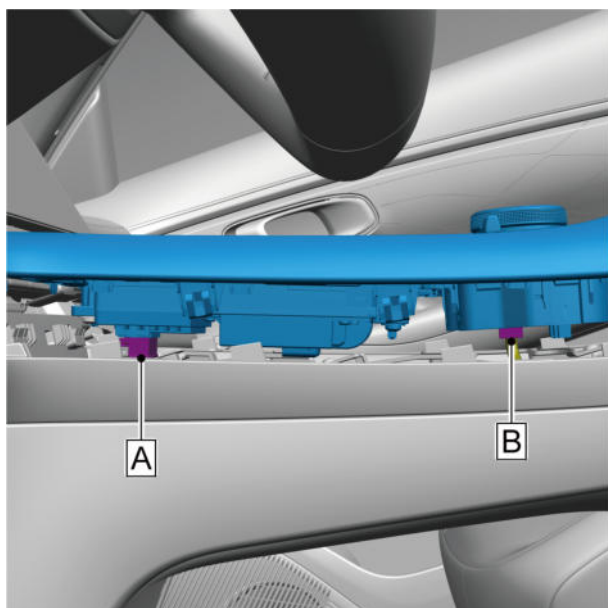
参见 [警告和注意事项](#) 中的“有关断开蓄电池的警告”。

- 1 断开蓄电池负极电缆，参见 [蓄电池电缆的断开连接程序](#)。
- 2 拆卸转向管柱上罩，参见 [转向管柱上罩的更换](#)。
- 3 拆卸仪表板副驾驶侧端盖总成，参见 [仪表板驾驶侧端盖的更换](#)。
- 4 拆卸仪表板右侧装饰板，参见 [仪表板右侧装饰板的更换](#)。
- 5 拆卸副仪表板中部装饰板与右出风口总成连接的2颗固定螺钉。



- 6 翘开副仪表板中部装饰板。

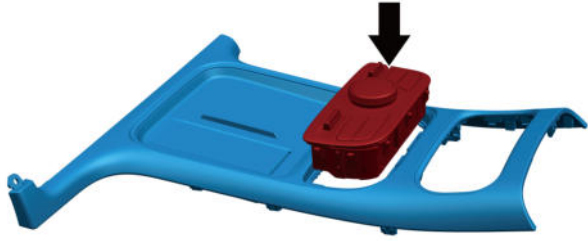
- 7 断开无线电话充电器与仪表板线束总成连接的线束连接器A。



- 8 断开中控台开关模块与仪表板线束总成连接的线束连接器B。

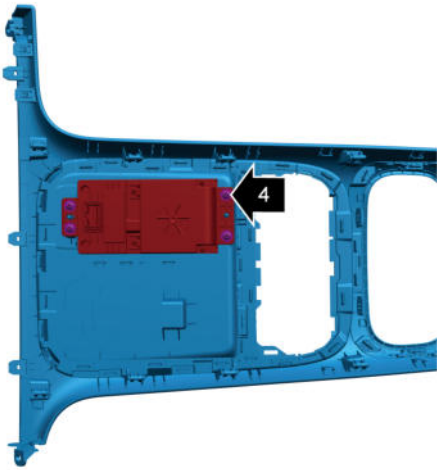
9

分离中控台开关模块与副仪表板中部装饰板。



10

拆卸无线电话充电器与副仪表板中部装饰板连接的4颗固定螺钉。



11

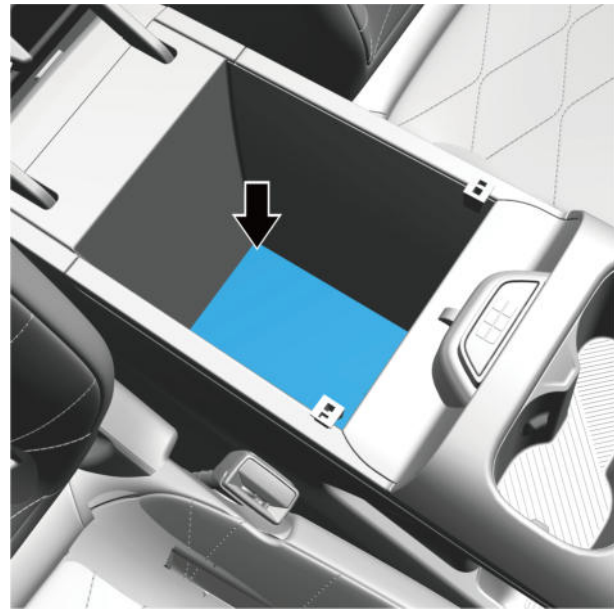
分离无线电话充电器与副仪表板中部装饰板。

2. 安装程序

按照拆卸步骤相反次序安装。

副仪表板储物盒垫的更换

1. 拆卸程序



拆下副仪表板储物盒垫。

2. 安装程序

按照拆卸步骤相反次序安装。

副仪表板后部支架的更换

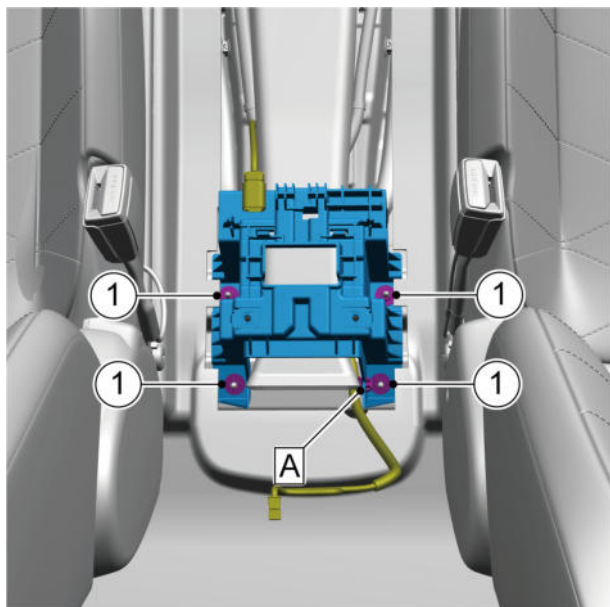
1. 拆卸程序

警告！

参见 [警告和注意事项](#) 中的“有关断开蓄电池的警告”。

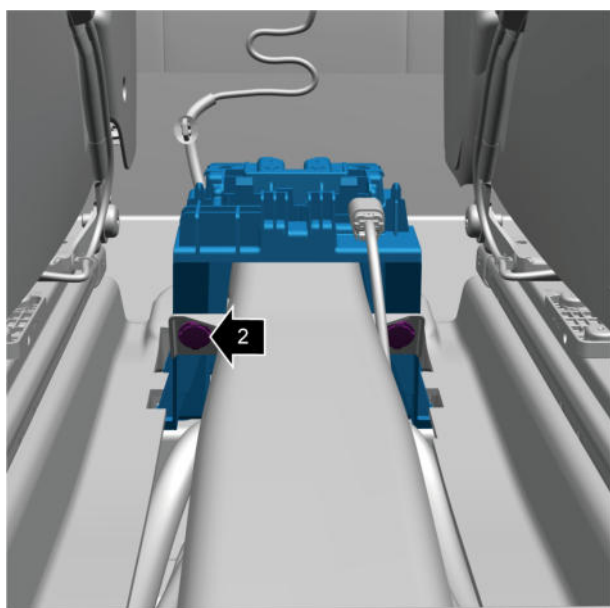
- 1 断开蓄电池负极电缆，参见 [蓄电池电缆的断开连接程序](#)。
- 2 拆卸仪表板驾驶侧端盖，参见 [仪表板驾驶侧端盖的更换](#)。
- 3 拆卸脚部照明灯（仪表板左下护板总成），参见 [脚部照明灯（仪表板左下护板总成）的更换](#)。
- 4 拆卸仪表板左下护板总成，参见 [仪表板左下护板总成的更换](#)。
- 5 拆卸转向管柱上罩，参见 [转向管柱上罩的更换](#)。
- 6 拆卸仪表板副驾驶侧端盖总成，参见 [仪表板驾驶侧端盖的更换](#)。
- 7 拆卸仪表板右侧装饰板，参见 [仪表板右侧装饰板的更换](#)。
- 8 拆卸仪表板右下挡板，参见 [仪表板右下挡板的更换](#)。
- 9 拆卸杂物箱总成，参见 [杂物箱总成的更换](#)。
- 10 拆卸副仪表板中部装饰板，参见 [副仪表板中部装饰板的更换](#)。
- 11 拆卸副仪表板左、右前挡板总成，参见 [副仪表板左前挡板的更换](#)。
- 12 拆卸12V插座（中央控制台），参见 [12V插座（中央控制台）的更换](#)。
- 13 拆卸USB面板，参见 [USB面板的更换](#)。
- 14 拆卸副仪表板后部面板总成，参见 [副仪表板后部面板总成的更换](#)。
- 15 拆卸副仪表板储物盒垫，参见 [副仪表板储物盒垫的更换](#)。
- 16 拆卸副仪表板本体总成，参见 [副仪表板本体总成的更换](#)。
- 17 拆卸无钥匙车辆天线（副仪表板）的更换，参见 [无钥匙车辆天线（副仪表板）的更换](#)。

18 拆卸底板线束总成与副仪表板后部支架连接的固定卡扣A。



19 拆卸副仪表板后部支架与车身连接的4颗固定螺母1。
力矩：6N·m

20 拆卸副仪表板后部支架与副仪表板吹面风道前段连接的2个固定卡扣。



21 取下副仪表板后部支架。

2. 安装程序

按照拆卸步骤相反次序安装。

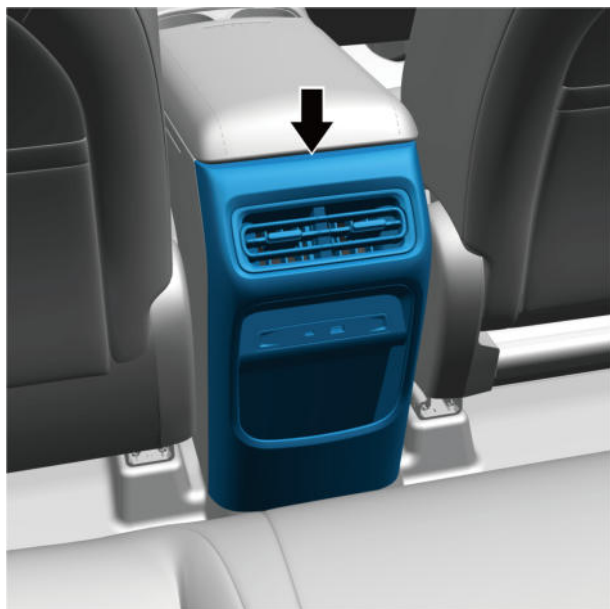
副仪表板后部面板总成的更换

1. 拆卸程序

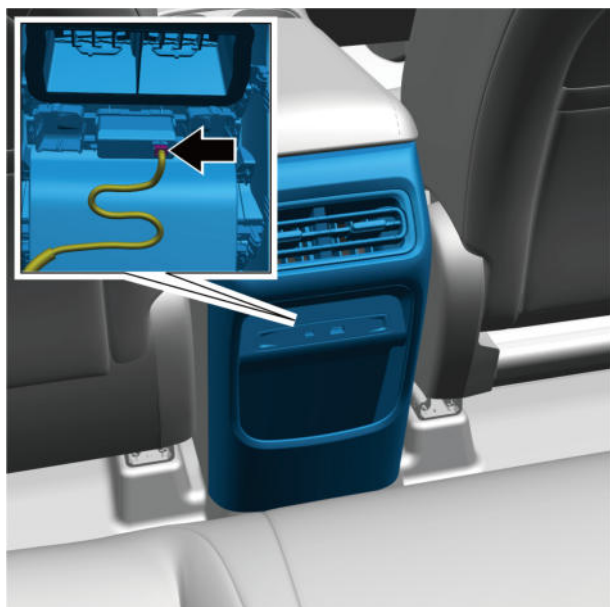
警告！

参见 [警告和注意事项](#) 中的“有关断开蓄电池的警告”。

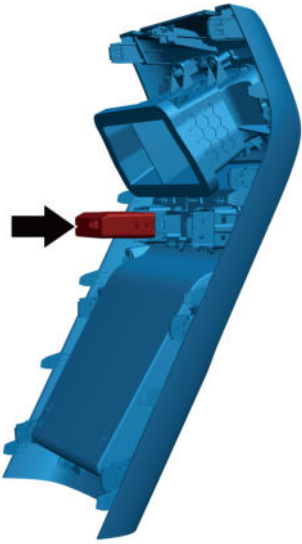
- 1 断开蓄电池负极电缆，参见 [蓄电池电缆的断开连接程序](#)。
- 2 撬开副仪表板后部面板总成。



- 3 断开USB充电集线器（后）与底板线束总成连接的线束连接器。



- 4 拆下副仪表板后部面板总成与USB充电集线器（后）。



2. 安装程序

按照拆卸步骤相反次序安装。

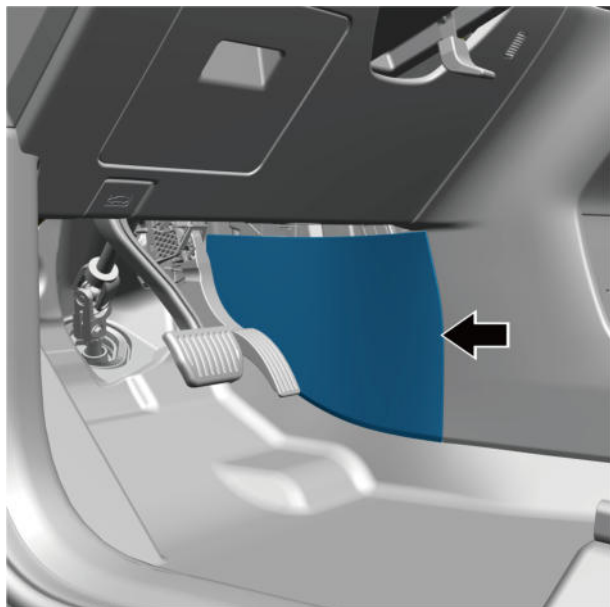
副仪表板左前挡板的更换

1. 拆卸程序

注意

左右侧拆卸与安装方法相似，以左侧为例。

拆下副仪表板左前挡板。



2. 安装程序

按照拆卸步骤相反次序安装。

副仪表板本体总成的分解与组装

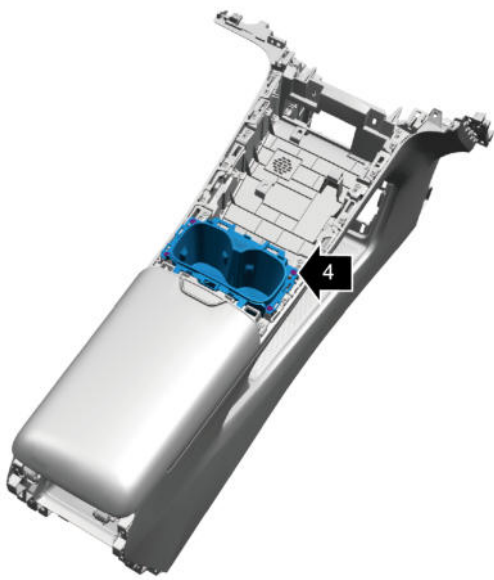
1. 拆卸程序

警告！

参见 [警告和注意事项](#) 中的“有关断开蓄电池的警告”。

- 1 断开蓄电池负极电缆，参见 [蓄电池电缆的断开连接程序](#)。
- 2 拆卸仪表板驾驶侧端盖，参见 [仪表板驾驶侧端盖的更换](#)。
- 3 拆卸脚部照明灯（仪表板左下护板总成），参见 [脚部照明灯（仪表板左下护板总成）的更换](#)。
- 4 拆卸仪表板左下护板总成，参见 [仪表板左下护板总成的更换](#)。
- 5 拆卸转向管柱上罩，参见 [转向管柱上罩的更换](#)。
- 6 拆卸仪表板副驾驶侧端盖总成，参见 [仪表板驾驶侧端盖的更换](#)。
- 7 拆卸仪表板右侧装饰板，参见 [仪表板右侧装饰板的更换](#)。
- 8 拆卸仪表板右下挡板，参见 [仪表板右下挡板的更换](#)。
- 9 拆卸手套箱照明灯，参见 [手套箱照明灯的更换](#)。
- 10 拆卸手套箱盖开关，参见 [手套箱盖开关的更换](#)。
- 11 拆卸杂物箱总成，参见 [杂物箱总成的更换](#)。
- 12 拆卸副仪表板中部装饰板，参见 [副仪表板中部装饰板的更换](#)。
- 13 拆卸副仪表板左、右前挡板总成，参见 [副仪表板左前挡板的更换](#)。
- 14 拆卸12V插座（中央控制台），参见 [12V插座（中央控制台）的更换](#)。
- 15 拆卸USB面板，参见 [USB面板的更换](#)。
- 16 拆卸副仪表板后部面板总成，参见 [副仪表板后部面板总成的更换](#)。
- 17 拆卸副仪表板储物盒垫，参见 [副仪表板储物盒垫的更换](#)。
- 18 拆卸副仪表板本体总成，参见 [副仪表板本体总成的更换](#)。

19 拆卸副仪表板杯托与副仪表板本体连接的4颗固定螺钉。



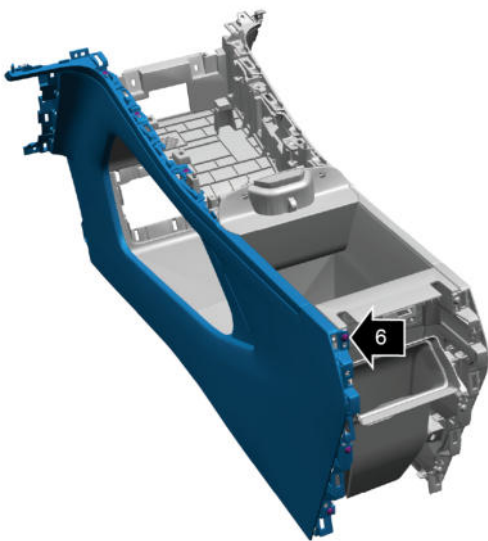
20 拆下副仪表板杯托。

21 拆卸副仪表板扶手与副仪表板本体连接的4颗固定螺钉。



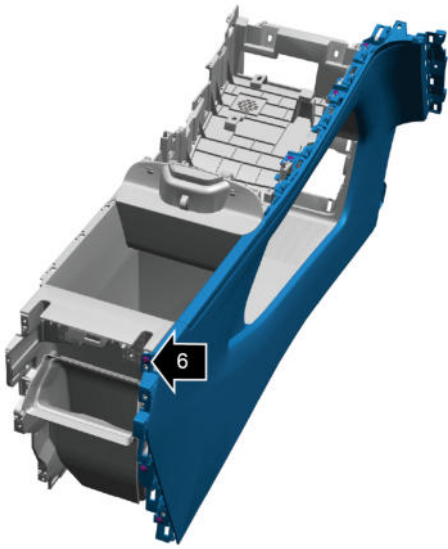
22 拆下副仪表板扶手。

23 拆卸副仪表板左侧装饰板与副仪表板本体连接的6颗固定螺钉。



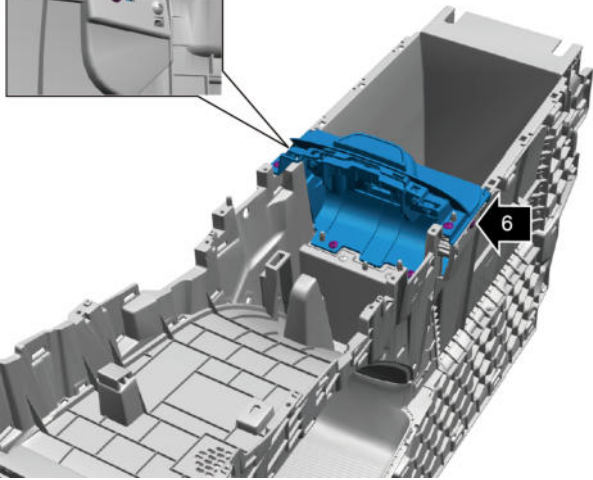
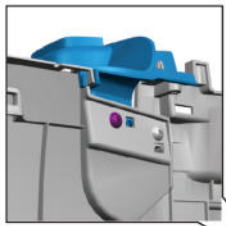
24 拆下副仪表板左侧装饰板。

25 拆卸副仪表板右侧装饰板与副仪表板本体连接的6颗固定螺钉。



26 拆下副仪表板右侧装饰板。

27 拆卸副仪表板扶手箱锁机构与副仪表板本体连接的6颗固定螺钉。



28 拆下副仪表板扶手箱锁机构。

2. 安装程序

按照拆卸步骤相反次序安装。

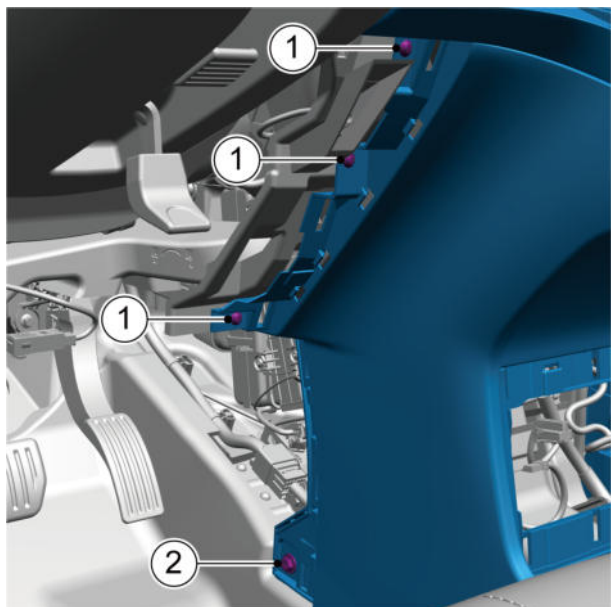
副仪表板本体总成的更换

1. 拆卸程序

警告！

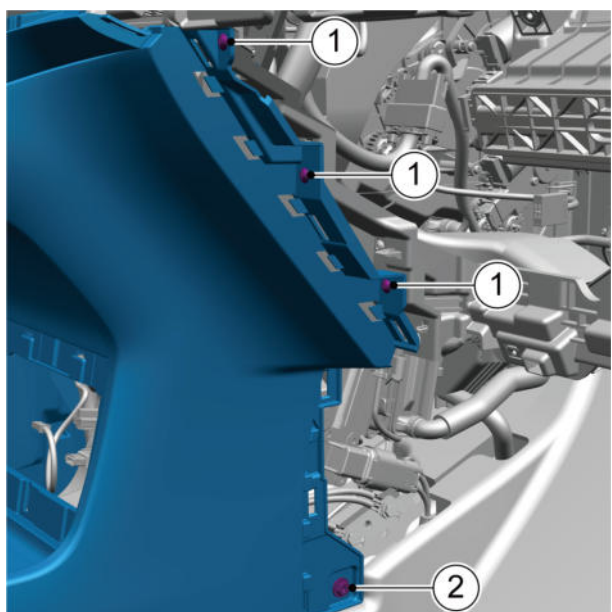
参见 [警告和注意事项](#) 中的“有关断开蓄电池的警告”。

- 1 断开蓄电池负极电缆，参见 [蓄电池电缆的断开连接程序](#)。
- 2 拆卸仪表板驾驶侧端盖，参见 [仪表板驾驶侧端盖的更换](#)。
- 3 拆卸脚部照明灯（仪表板左下护板总成），参见 [脚部照明灯（仪表板左下护板总成）的更换](#)。
- 4 拆卸仪表板左下护板总成，参见 [仪表板左下护板总成的更换](#)。
- 5 拆卸转向管柱上罩，参见 [转向管柱上罩的更换](#)。
- 6 拆卸仪表板副驾驶侧端盖总成，参见 [仪表板驾驶侧端盖的更换](#)。
- 7 拆卸仪表板右侧装饰板，参见 [仪表板右侧装饰板的更换](#)。
- 8 拆卸仪表板右下挡板，参见 [仪表板右下挡板的更换](#)。
- 9 拆卸手套箱照明灯，参见 [手套箱照明灯的更换](#)。
- 10 拆卸手套箱盖开关，参见 [手套箱盖开关的更换](#)。
- 11 拆卸杂物箱总成，参见 [杂物箱总成的更换](#)。
- 12 拆卸副仪表板中部装饰板，参见 [副仪表板中部装饰板的更换](#)。
- 13 拆卸副仪表板左、右前挡板总成，参见 [副仪表板左前挡板的更换](#)。
- 14 拆卸12V插座（中央控制台），参见 [12V插座（中央控制台）的更换](#)。
- 15 拆卸USB面板，参见 [USB面板的更换](#)。
- 16 拆卸副仪表板后部面板总成，参见 [副仪表板后部面板总成的更换](#)。
- 17 拆卸副仪表板储物盒垫，参见 [副仪表板储物盒垫的更换](#)。



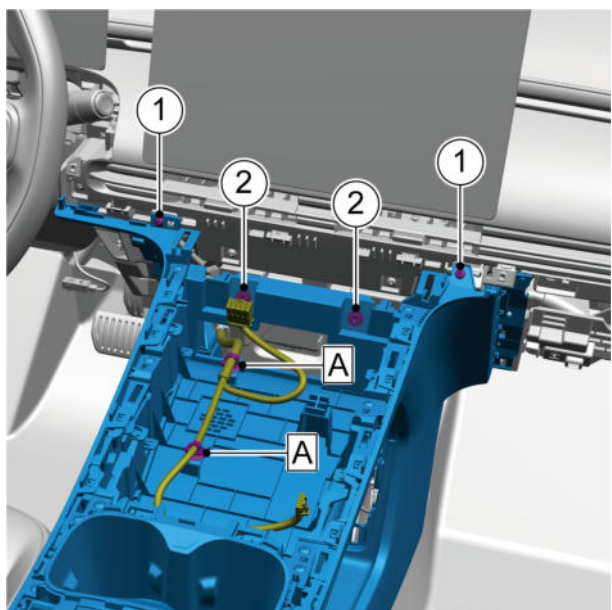
18 拆卸副仪表板本体总成与仪表板上本体骨架连接的3颗固定螺钉1。

19 拆卸副仪表板本体总成与仪表板横梁连接的固定螺栓2。
力矩：**6N·m**



20 拆卸副仪表板本体总成与仪表板上本体骨架连接的3颗固定螺钉1。

21 拆卸副仪表板本体总成与仪表板横梁连接的固定螺栓2。
力矩：**6N·m**



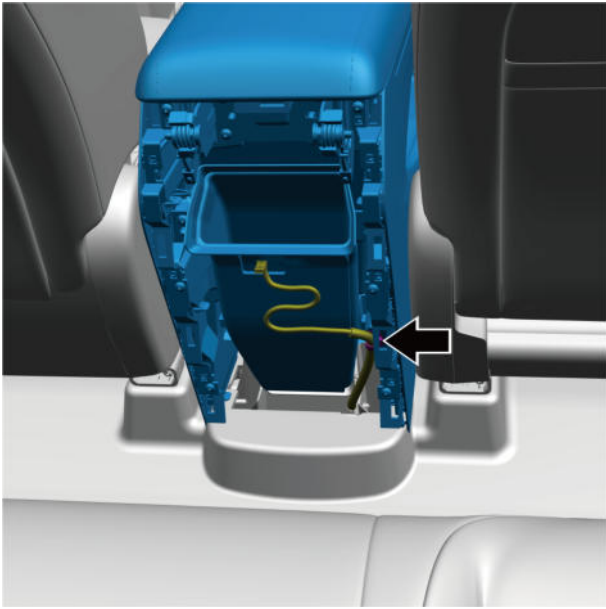
22 拆卸副仪表板本体总成与右出风口总成连接的2颗固定螺钉1。

23 拆卸副仪表板本体总成与仪表板上本体骨架连接的2颗固定螺栓2。
力矩：**6N·m**

24 拆卸仪表板线束总成与副仪表板本体总成连接的2个固定卡扣A。

25

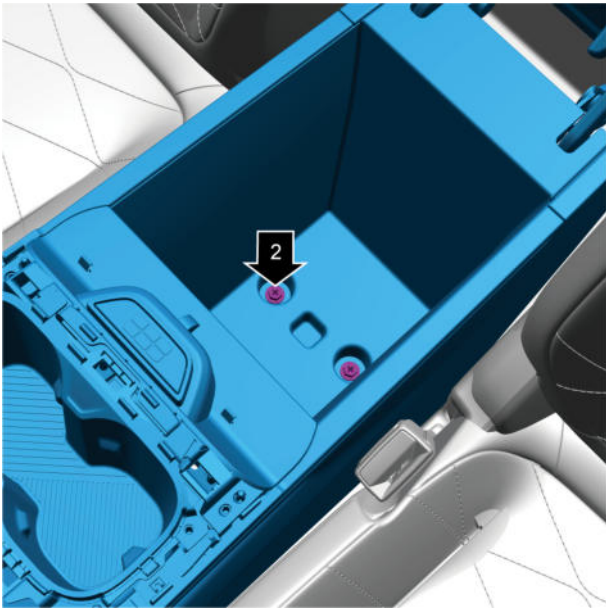
拆卸底板线束总成与副仪表板本体总成连接的固定卡扣。



26

拆卸副仪表板本体总成与副仪表板后部支架连接的2颗固定螺栓。

力矩：6N·m



27

拆下副仪表板本体总成。

2. 安装程序

按照拆卸步骤相反次序安装。

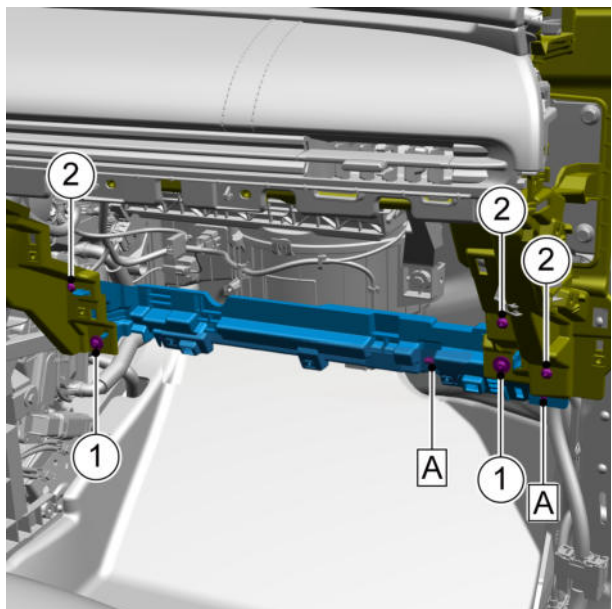
右下连接支架的更换

1. 拆卸程序

警告！

参见 [警告和注意事项](#) 中的“有关断开蓄电池的警告”。

- 1 断开蓄电池负极电缆，参见 [蓄电池电缆的断开连接程序](#)。
- 2 拆卸仪表板驾驶侧端盖，参见 [仪表板驾驶侧端盖的更换](#)。
- 3 拆卸仪表板副驾驶侧端盖总成，参见 [仪表板驾驶侧端盖的更换](#)。
- 4 拆卸脚部照明灯，参见 [脚部照明灯（仪表板左下护板总成）的更换](#)。
- 5 拆卸仪表板左下护板总成，参见 [仪表板左下护板总成的更换](#)。
- 6 拆卸右前门槛装饰板总成，参见 [左前车门门槛装饰板的更换](#)。
- 7 拆卸仪表板右侧装饰板，参见 [仪表板右侧装饰板的更换](#)。
- 8 拆卸仪表板右下挡板，参见 [仪表板右下挡板的更换](#)。
- 9 拆卸杂物箱总成，参见 [杂物箱总成的更换](#)。
- 10 拆卸转向管柱上罩，参见 [转向管柱上罩的更换](#)。
- 11 拆卸副仪表板中部装饰板，参见 [副仪表板中部装饰板的更换](#)。
- 12 拆卸副仪表板左、右前挡板总成，参见 [副仪表板左前挡板的更换](#)。
- 13 拆卸USB面板，参见 [USB面板的更换](#)。
- 14 拆卸副仪表板后部面板总成，参见 [副仪表板后部面板总成的更换](#)。
- 15 拆卸副仪表板储物盒垫，参见 [副仪表板储物盒垫的更换](#)。
- 16 拆卸副仪表板本体总成，参见 [副仪表板本体总成的更换](#)。
- 17 拆卸前吹脚右风道，参见 [前吹脚右风道的更换](#)。



- 18 拆卸仪表板上本体骨架与右下连接支架连接的**2**颗固定螺钉**1**。
- 19 拆卸仪表板上本体骨架与右下连接支架连接的**3**颗固定螺钉**2**。
- 20 拆卸右下连接支架与仪表板线束总成连接的**2**个固定卡扣**A**。
- 21 拆下右下连接支架。

2. 安装程序

按照拆卸步骤相反次序安装。

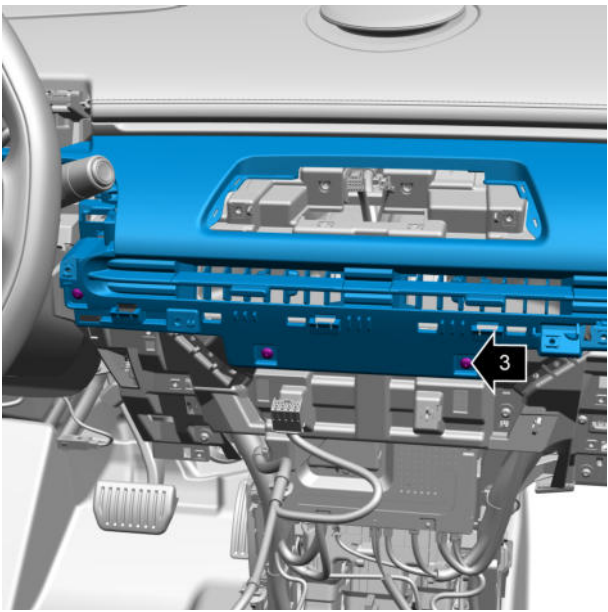
右侧包覆饰板总成的更换

1. 拆卸程序

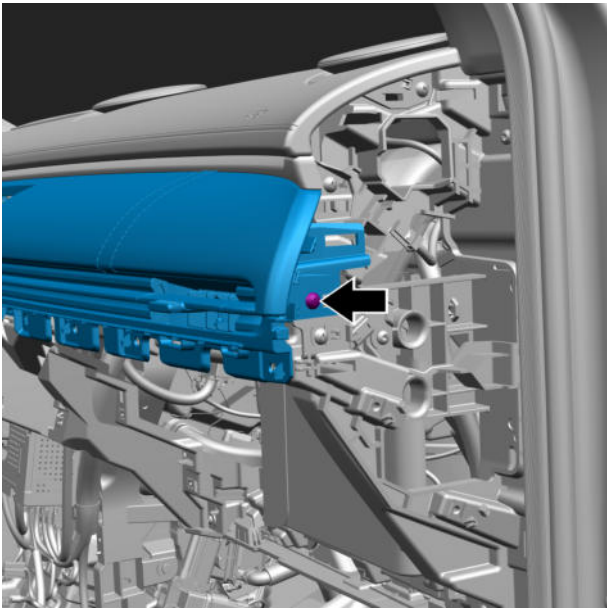
警告！

参见 [警告和注意事项](#) 中的“有关断开蓄电池的警告”。

- 1 断开蓄电池负极电缆，参见 [蓄电池电缆的断开连接程序](#)。
- 2 拆卸仪表板驾驶侧端盖，参见 [仪表板驾驶侧端盖的更换](#)。
- 3 拆卸脚部空间多色照明（仪表板左下护板总成），参见 [脚部空间多色照明（仪表板左下护板总成）的更换](#)。
- 4 拆卸仪表板左下护板总成，参见 [仪表板左下护板总成的更换](#)。
- 5 拆卸转向管柱上罩，参见 [转向管柱上罩的更换](#)。
- 6 拆卸组合仪表罩，参见 [组合仪表罩的更换](#)。
- 7 拆卸驾驶员信息模块，参见 [驾驶员信息模块的更换](#)。
- 8 拆卸中央控制台显示器，参见 [中央控制台显示器的更换](#)。
- 9 拆卸多媒体显示屏支架，参见 [多媒体显示屏支架的更换](#)。
- 10 拆卸仪表板副驾驶侧端盖总成，参见 [仪表板驾驶侧端盖](#)。
- 11 拆卸仪表板右侧装饰板，参见 [仪表板右侧装饰板的更换](#)。
- 12 拆卸仪表板右下挡板，参见 [仪表板右下挡板的更换](#)。
- 13 拆卸手套箱照明灯，参见 [手套箱照明灯的更换](#)。
- 14 拆卸手套箱盖开关，参见 [手套箱盖开关的更换](#)。
- 15 拆卸杂物箱总成，参见 [杂物箱总成的更换](#)。
- 16 拆卸副仪表板中部装饰板，参见 [副仪表板中部装饰板的更换](#)。
- 17 拆卸副仪表板左、右前挡板总成，参见 [副仪表板左前挡板的更换](#)。
- 18 拆卸12V插座（中央控制台），参见 [12V插座（中央控制台）的更换](#)。
- 19 拆卸USB面板，参见 [USB面板的更换](#)。
- 20 拆卸副仪表板后部面板总成，参见 [副仪表板后部面板总成的更换](#)。
- 21 拆卸副仪表板储物盒垫，参见 [副仪表板储物盒垫的更换](#)。
- 22 拆卸副仪表板本体总成，参见 [副仪表板本体总成的更换](#)。



23 拆卸右侧包覆饰板总成与仪表板上本体骨架连接的3颗固定螺钉。



24 拆卸右侧包覆饰板总成与仪表板上本体骨架连接的固定螺钉。

25 拆下右侧包覆饰板总成。

2. 安装程序

按照拆卸步骤相反次序安装。

多媒体显示屏支架的更换

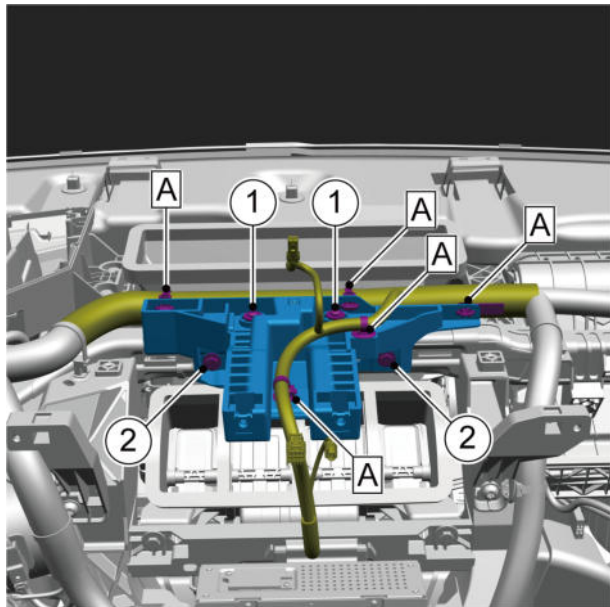
1. 拆卸程序

警告！

参见 [警告和注意事项](#) 中的“有关断开蓄电池的警告”。

- 1 断开蓄电池负极电缆，参见 [蓄电池电缆的断开连接程序](#)。
- 2 拆卸仪表板驾驶侧端盖，参见 [仪表板驾驶侧端盖的更换](#)。
- 3 拆卸仪表板副驾驶侧端盖总成，参见 [仪表板驾驶侧端盖的更换](#)。
- 4 拆卸脚部照明灯（仪表板左下护板总成），参见 [脚部照明灯（仪表板左下护板总成）的更换](#)。
- 5 拆卸仪表板左下护板总成，参见 [仪表板左下护板总成的更换](#)。
- 6 拆卸组合仪表罩，参见 [组合仪表罩的更换](#)。
- 7 拆卸驾驶员信息模块，参见 [驾驶员信息模块的更换](#)。
- 8 拆卸转向管柱上罩，参见 [转向管柱上罩的更换](#)。
- 9 拆卸转向管柱下罩，参见 [转向管柱下罩的更换](#)。
- 10 拆卸左侧包覆饰板总成，参见 [左侧包覆饰板总成的更换](#)。
- 11 拆卸左、右前门槛装饰板总成，参见 [左前车门槛装饰板的更换](#)。
- 12 拆卸左、右A柱上装饰板总成，参见 [左A柱上装饰板总成的更换](#)。
- 13 拆卸抬头显示器装饰罩总成，参见 [抬头显示器装饰罩总成的更换](#)。
- 14 拆卸左、右扬声器盖板，参见 [左侧扬声器盖板的更换](#)。
- 15 拆卸中置扬声器盖板总成，参见 [中置扬声器盖板总成的更换](#)。
- 16 拆卸仪表板扬声器（中音扬声器），参见 [仪表板扬声器（中音扬声器）的更换](#)。
- 17 拆卸仪表板右侧装饰板，参见 [仪表板右侧装饰板的更换](#)。
- 18 拆卸仪表板右下挡板，参见 [仪表板右下挡板的更换](#)。
- 19 拆卸手套箱照明灯，参见 [手套箱照明灯的更换](#)。
- 20 拆卸手套箱盖开关，参见 [手套箱盖开关的更换](#)。
- 21 拆卸杂物箱总成，参见 [杂物箱总成的更换](#)。
- 22 拆卸副仪表板中部装饰板，参见 [副仪表板中部装饰板的更换](#)。
- 23 拆卸副仪表板左、右前挡板总成，参见 [副仪表板左前挡板的更换](#)。
- 24 拆卸12V插座（中央控制台），参见 [12V插座（中央控制台）的更换](#)。

- 25 拆卸USB面板，参见 [USB面板的更换](#)。
- 26 拆卸副仪表板后部面板总成，参见 [副仪表板后部面板总成的更换](#)。
- 27 拆卸副仪表板储物盒垫，参见 [副仪表板储物盒垫的更换](#)。
- 28 拆卸副仪表板本体总成，参见 [副仪表板本体总成的更换](#)。
- 29 拆卸中央控制台显示器，参见 [中央控制台显示器的更换](#)。
- 30 拆卸右侧包覆饰板总成，参见 [右侧包覆饰板总成的更换](#)。
- 31 拆卸前方安全气囊（驾驶员），参见 [前方安全气囊（驾驶员）的更换](#)。
- 32 拆卸方向盘，参见 [方向盘的更换](#)。
- 33 拆卸方向盘模块，参见 [方向盘模块的更换](#)。
- 34 拆卸空调温度传感器，参见 [空调温度传感器的更换](#)。
- 35 拆卸远程信息处理与互联天线模块的更换，参见 [远程信息处理与互联天线模块的更换](#)。
- 36 拆卸仪表板本体总成，参见 [仪表板本体总成的更换](#)。
- 37 拆卸仪表板线束总成与多媒体显示屏支架连接的5个固定卡扣A。



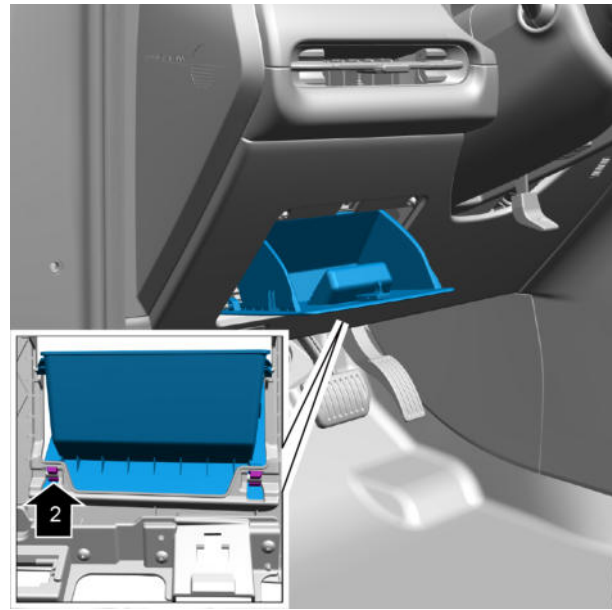
- 38 拆卸仪表板横梁与多媒体显示屏支架连接的2颗固定螺栓1。
- 39 拆卸仪表板横梁与多媒体显示屏支架连接的2颗固定螺栓2。
力矩：**6N·m**
- 40 拆下多媒体显示屏支架。

2. 安装程序

按照拆卸步骤相反次序安装。

左侧储物盒的更换

1. 拆卸程序



1 打开左侧储物盒,脱开左侧储物盒与仪表板左下护板总成2个连接点。

2 取下左侧储物盒。

注意

取下左侧储物盒时,避开左侧储物盒限位点。

2. 安装程序

按照拆卸步骤相反次序安装。

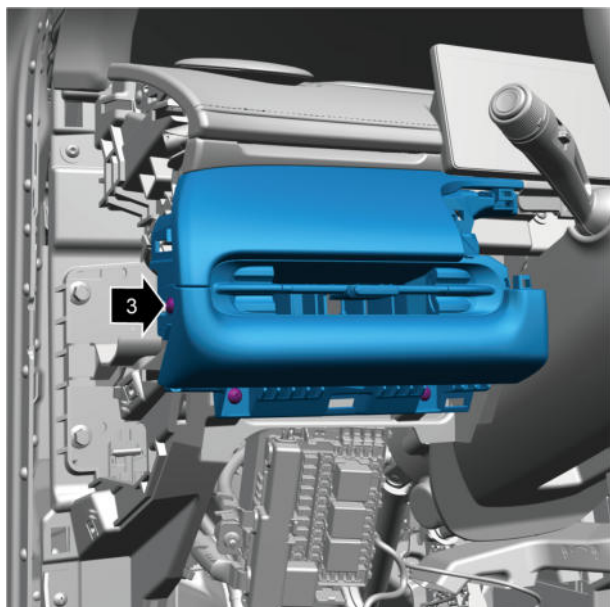
左侧包覆饰板总成的更换

1. 拆卸程序

警告！

参见 [警告和注意事项](#) 中的“有关断开蓄电池的警告”。

- 1 断开蓄电池负极电缆，参见 [蓄电池电缆的断开连接程序](#)。
- 2 拆卸仪表板驾驶侧端盖，参见 [仪表板驾驶侧端盖的更换](#)。
- 3 拆卸转向管柱上罩，参见 [转向管柱上罩的更换](#)。
- 4 拆卸脚部空间多色照明（仪表板左下护板总成），参见 [脚部空间多色照明（仪表板左下护板总成）的更换](#)。
- 5 拆卸仪表板左下护板总成，参见 [仪表板左下护板总成的更换](#)。
- 6 拆卸左侧包覆饰板总成与仪表板上本体骨架连接的3颗固定螺钉。
- 7 拆下左侧包覆饰板总成。



2. 安装程序

按照拆卸步骤相反次序安装。

左侧扬声器盖板的更换

1. 拆卸程序

警告！

参见 [警告和注意事项](#) 中的“有关断开蓄电池的警告”。

注意

左右侧拆卸与安装方法相似，以左侧为例。

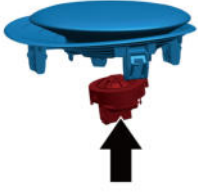
- 1 断开蓄电池负极电缆，参见 [蓄电池电缆的断开连接程序](#)。
- 2 撬起左侧扬声器盖板。



- 3 断开仪表盘线束总成与车门高音扬声器连接的线束连接器。



- 4 取下左侧扬声器盖板带车门高音扬声器。

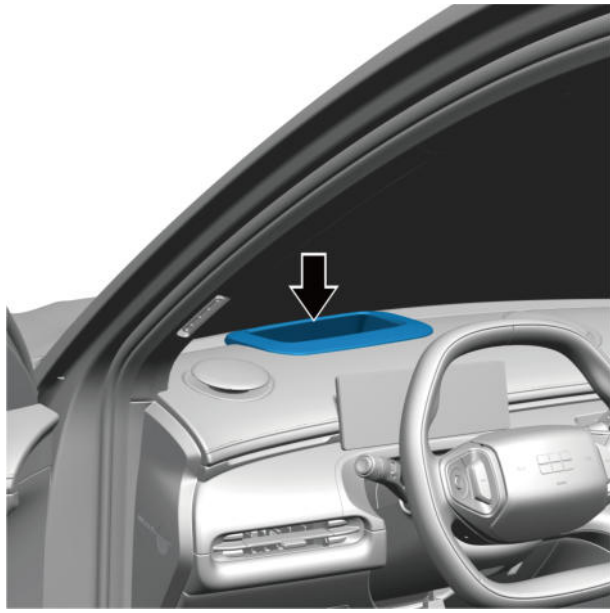


2. 安装程序

按照拆卸步骤相反次序安装。

抬头显示器装饰罩总成的更换

1. 拆卸程序



撬下抬头显示器装饰罩总成。

2. 安装程序

按照拆卸步骤相反次序安装。

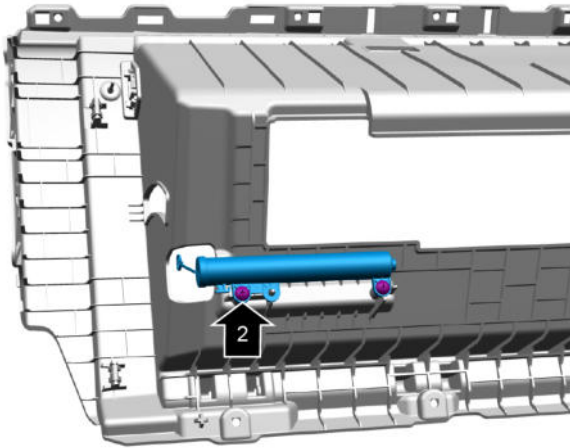
杂物箱总成的分解与组装

1. 拆卸程序

警告！

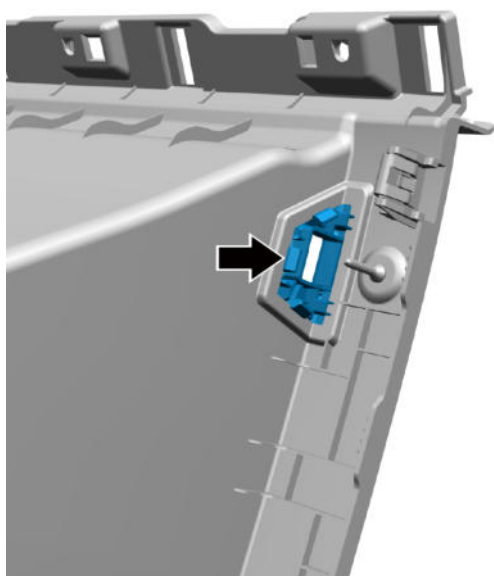
参见 [警告和注意事项](#) 中的“有关断开蓄电池的警告”。

- 1 断开蓄电池负极电缆，参见 [蓄电池电缆的断开连接程序](#)。
- 2 拆卸仪表板副驾驶侧端盖总成，参见 [仪表板驾驶侧端盖的更换](#)。
- 3 拆卸仪表板右侧装饰板，参见 [仪表板右侧装饰板的更换](#)。
- 4 拆卸仪表板右下挡板，参见 [仪表板右下挡板的更换](#)。
- 5 拆卸手套箱照明灯，参见 [手套箱照明灯的更换](#)。
- 6 拆卸手套箱盖开关，参见 [手套箱盖开关的更换](#)。
- 7 拆卸杂物箱总成，参见 [杂物箱总成的更换](#)。
- 8 拆卸杂物箱阻尼器与杂物箱总成连接的2颗固定螺钉。

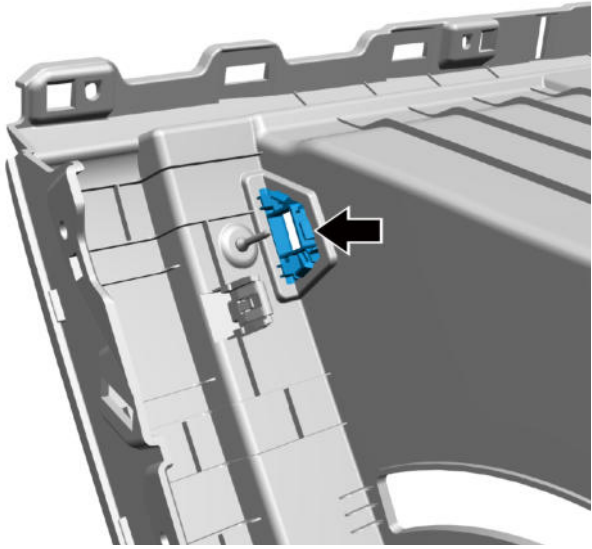


- 9 取下杂物箱阻尼器。

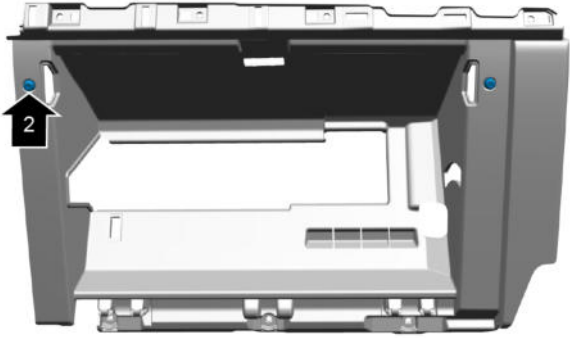
- 10 拆卸杂物箱左锁止套。



11 拆卸杂物箱右锁止套。



12 拆卸2个杂物箱缓冲块。



2. 安装程序

按照拆卸步骤相反次序安装。

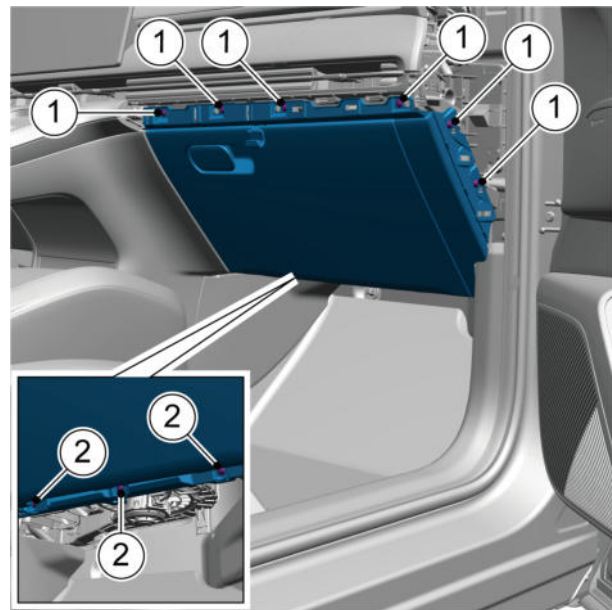
杂物箱总成的更换

1. 拆卸程序

警告！

参见 [警告和注意事项](#) 中的“有关断开蓄电池的警告”。

- 1 断开蓄电池负极电缆，参见 [蓄电池电缆的断开连接程序](#)。
- 2 拆卸仪表板副驾驶侧端盖总成，参见 [仪表板副驾驶侧端盖的更换](#)。
- 3 拆卸仪表板右侧装饰板，参见 [仪表板右侧装饰板的更换](#)。
- 4 拆卸仪表板右下挡板，参见 [仪表板右下挡板的更换](#)。
- 5 拆卸手套箱照明灯，参见 [手套箱照明灯的更换](#)。
- 6 拆卸手套箱盖开关，参见 [手套箱盖开关的更换](#)。
- 7 拆卸杂物箱总成与仪表板上本体骨架连接的6颗固定螺钉1。
- 8 拆卸杂物箱总成与右下连接支架连接3颗固定螺钉2。
- 9 拆下杂物箱总成。

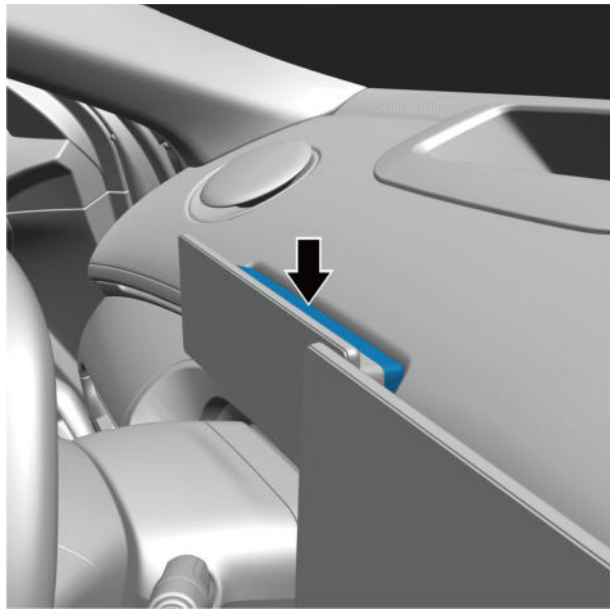


2. 安装程序

按照拆卸步骤相反次序安装。

组合仪表罩的更换

1. 拆卸程序



撬下组合仪表罩。

2. 安装程序

按照拆卸步骤相反次序安装。